

Symmetra™ PX

48, 96 и 160 кВт, 400 В
100 кВт, 208 В

Эксплуатация

Сентябрь 2015 г.



Правовая информация

Бренд Schneider Electric и все зарегистрированные торговые марки Schneider Electric Industries SAS, упомянутые в данном руководстве, являются исключительной собственностью компании Schneider Electric SA и ее филиалов. Их использование в любых целях допускается только с письменного разрешения владельца. Данное руководство и его содержимое защищены авторским правом на поясняющие тексты, схемы и модели, согласно значению Кодекса интеллектуальной собственности Франции (Code de la propriété intellectuelle français, далее – «Кодекс»), и законом о торговых марках. Вы обязуетесь не воспроизводить данное руководство полностью или частично на любых носителях без письменного разрешения компании Schneider Electric в целях, отличающихся от личного некоммерческого использования продукта, как определено в Кодексе. Также вы обязуетесь не создавать гиперссылки на данное руководство или его содержимое. Компания Schneider Electric не выдает право или лицензию на некоммерческое использование полного или частичного руководства в личных целях, помимо случаев выдачи неисключительной лицензии для консультаций на основе «как есть» и на собственный риск пользователя. Все другие права защищены.

К установке, обслуживанию, ремонту и эксплуатации электрического оборудования допускаются только квалифицированные сотрудники. Компания Schneider Electric не несет ответственность за любые последствия, возникшие при использовании данных материалов.

Стандарты, спецификации и схемы могут изменяться; обратитесь в компанию за подтверждением актуальности информации, опубликованной в данном руководстве.

Содержание

Важные инструкции по технике безопасности	5
Правила техники безопасности	6
Обзор	7
Пользовательский интерфейс	7
Интерфейс дисплея	7
Экраны обзора	7
Экран главного меню	8
Дерево меню	9
Эксплуатация	10
Рабочие режимы	10
Штатный режим работы	10
Работа от батарей	10
Статический байпасный режим	10
Режим сервисного байпаса (дополнительно)	10
Процедуры эксплуатации	10
Автоматические выключатели/переключатели в системе	10
Выполнение полного отключения питания	11
Запуск системы после полного отключения питания	14
Выключение нагрузки ИБП	17
Включение нагрузки ИБП	17
Переключение ИБП в режим сервисного байпаса	18
Переключение в штатный режим работы из режима сервисного байпаса	21
Просмотр экранов состояния	24
Просмотр экрана журнала	24
Конфигурация	26
Настройки системы	26
Настройка сети	26
Изменение настроек интерфейса дисплея	26
Изменение даты и времени	27
Настройка параметров емкости для стандартной батареи	27
Настройка входных контактов	28
Настройка выходных реле	28
Техническое обслуживание	30
Мониторинг срока службы (LCM)	30
Замена деталей	30
Как определить, что вам нужна замена компонентов	30
Возврат компонентов Schneider Electric	31
Запасные детали	31
Замена платы Smart Slot	32
Замена силового модуля	32
Замена модульной батареи в модульном батарейном шкафу	38
Замена модуля распределения питания в режиме работы от батарей	41
Устранение неполадок	45
Сообщения о состоянии и сигналах тревоги	45
Сообщения на дисплее	45

Список неисправностей модульных распределяющих элементов.....	48
Список сигналов тревоги устройства распределения электропитания.....	50

Важные инструкции по технике безопасности

Внимательно прочитайте данные инструкции и осмотрите оборудование для ознакомления с ним, прежде чем пытаться устанавливать, эксплуатировать или производить техническое обслуживание. Следующие сообщения безопасности могут встречаться в данном руководстве или на оборудовании, чтобы предупредить пользователя о возможной опасности или привлечь внимание к информации, которая поясняет или упрощает процедуру.



Добавление этого знака к сообщениям о безопасности «Опасность» или «Предупреждение» показывает, что существует опасность поражения электрическим током, что может привести к травме, если указания не будут выполнены.



Этот знак предупреждает об опасности. Он используется для того, чтобы предупредить вас о потенциальной угрозе травмы. Соблюдайте все правила техники безопасности с этим символом, чтобы избежать возможных травм или смерти.

⚠ ОПАСНО

ОПАСНО указывает на опасную ситуацию, и если ее не избежать, **она приведет к смерти или серьезным травмам.**

Несоблюдение данных инструкций может привести к летальному исходу или серьезным травмам.

⚠ ОСТОРОЖНО

ОСТОРОЖНО указывает на опасную ситуацию, и если ее не избежать, **она может привести к смерти или серьезным травмам.**

Несоблюдение данных инструкций может привести к летальному исходу, серьезным травмам или повреждению оборудования.

⚠ ВНИМАНИЕ

ВНИМАНИЕ указывает на опасную ситуацию, и если ее не избежать, **она может привести к травмам малой и средней тяжести.**

Несоблюдение данных инструкций может привести к серьезным травмам или повреждению оборудования.

Уведомление

УВЕДОМЛЕНИЕ используется для случаев, не связанных с физическими травмами. Этот символ не используется в сообщениях об опасности.

Несоблюдение данных инструкций может привести к повреждению оборудования.

Обратите внимание

Электрическое оборудование должно устанавливаться, эксплуатироваться и обслуживаться только квалифицированным персоналом. Schneider Electric не несет ответственности за любые последствия, связанные с использованием данного материала.

Квалифицированный специалист – это человек, который имеет знания и навыки, связанные с выполнением монтажных, установочных и эксплуатационных работ с электрооборудованием и получил подготовку по технике безопасности, чтобы распознавать и избегать возможные опасности.

Правила техники безопасности

⚠ ОПАСНО

ОПАСНОСТЬ ПОРАЖЕНИЯ ЭЛЕКТРИЧЕСКИМ ТОКОМ, ВЗРЫВА ИЛИ ДУГОВОЙ ВСПЫШКИ

Необходимо прочитать, изучить и следовать всем мерам предосторожности в данном документе.

Несоблюдение данных инструкций может привести к летальному исходу или серьезным травмам.

⚠ ОПАСНО

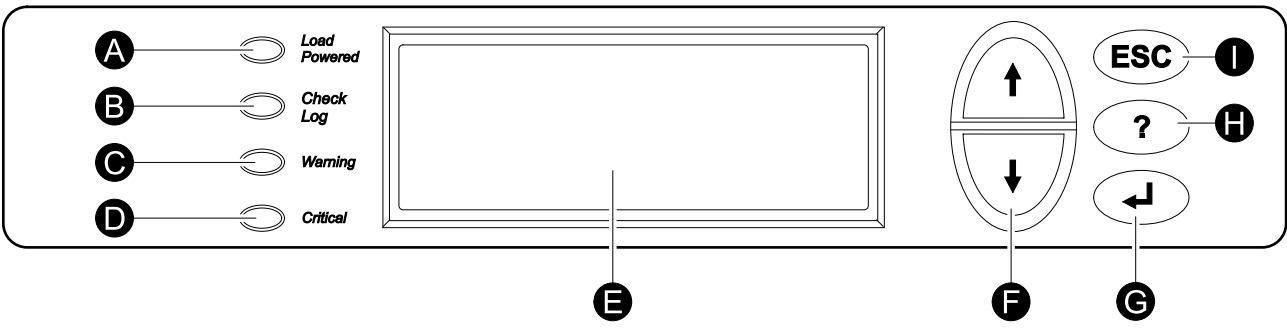
ОПАСНОСТЬ ПОРАЖЕНИЯ ЭЛЕКТРИЧЕСКИМ ТОКОМ, ВЗРЫВА ИЛИ ДУГОВОЙ ВСПЫШКИ

Не запускайте ИБП после подачи питания. Запуск должен осуществляться только специалистами компании Schneider Electric.

Несоблюдение данных инструкций может привести к летальному исходу или серьезным травмам.

Обзор

Пользовательский интерфейс



A	Индикатор Load Powered (Нагрузка подключена)	Если этот индикатор горит зеленым цветом, на устройство нагрузки подается питание. Если этот индикатор горит желтым цветом, питание устройства нагрузки осуществляется от батарей. Если этот индикатор мигает желтым цветом, ИБП находится в режиме байпаса.
B	Индикатор Check Log (Проверка журнала)	Если этот индикатор горит зеленым цветом, в журнал событий было добавлено новое событие.
C	Индикатор Warning (Предупреждение)	Если этот индикатор горит желтым цветом, в системе имеется один или несколько предупредительных сигналов.
D	Индикатор Critical (Критическое состояние)	Если этот индикатор горит красным цветом, в системе имеется один или несколько критических сигналов.
E	Экран ЖК-дисплея	Отображение сигналов тревоги, данных о состоянии, инструкций и элементов конфигурации.
F	Клавиши со стрелками	Прокрутка и выбор элементов меню.
G	Клавиша ввода	Открытие элементов меню и подтверждение изменений системных параметров.
H	Клавиша справки	Запуск контекстной справки.
I	Клавиша ESC	Возврат к предыдущему экрану.

Интерфейс дисплея

Экраны обзора

Экран обзора — основное средство доступа к пользовательским функциям интерфейса дисплея. Для перемещения между экранами используйте клавиши со стрелками. Во время работы системы на дисплее по очереди отображаются экраны с информацией о системе и всех активных сигналах.

Примечание: Все параметры приведены в качестве примера.

```
No Active Alarms

System Date/Time:
28-Mar-2010 10:37:01
```

```
Volts In Volts Out
L1: xxx L1: xxx
L2: xxx L2: xxx
L3: xxx L3: xxx
```

```
Out Amps kW kVA
L1: xxx xx.x xx.x
L2: xxx xx.x xx.x
L3: xxx xx.x xx.x
```

```
Symmetra PX 160 kW
Runtime: xxhr xxmin
Capacity xxx.x%
UPS Load: xxx%
```

```
System Bypass State:
UPS Operation
UPS State:
On Line
```

Примечание: Нажмите клавишу ввода, чтобы перейти от любого экрана обзора к экрану главного меню.

Экран главного меню

На экране главного меню можно настраивать и отслеживать систему посредством следующих экранов подменю: **UPS** (ИБП), **Power Dist** (Распределение питания), **Switchgear** (Распределительное устройство), **Environment** (Окружающая среда), **Alarms** (Сигналы тревоги), **Log** (Журнал), **Admin** (Администратор) и **Help** (Справка). Используйте клавиши со стрелками для перемещения по экранам меню.

Основной экран

```
System Bypass State:
UPS Operation
UPS State:
On Line
```


Дерево меню

Дерево меню предоставляет краткий обзор доступных функций и представлений.

Экран главного меню	UPS (ИБП)	UPS Power Control (Управление питанием ИБП) UPS Status (Состояние ИБП) UPS Tests & Diags (Тесты и диагностика ИБП) UPS Configuration (Конфигурация ИБП)
	Power Dist (Распределение питания)	Total Loading (Общая нагрузка) Modular Loading (Модульная нагрузка)
	Switchgear (Распределительное устройство)	Volt-Meter (Вольтметр) Subfeeds (Подчиненные линии)
	Environment (Окружающая среда)	Status (Состояние) Factory (Изготовитель)
	Alarms (Сигналы тревоги)	Input Contacts (Входные контакты) Output Relays (Выходные реле)
		Alarm Relay Map (Карта сигналов реле) Env Monitoring Card (Карта мониторинга среды)
		All Active Alarms (Все активные сигналы) Active by Severity (Активные по степени опасности) Active by Type (Активные по типу)
	Log (Журнал)	View New Log Items (Просмотр новых записей журнала)
	Admin (Администратор)	View Entire Log (Просмотр всего журнала) Clear Entire Log (Очистить весь журнал)
		Network Setup (Настройка сети) Local Interface (Локальный интерфейс) Date/Time (Дата/время) Device ID (Идентификатор устройства) Manufacturer Data (Данные производителя) Factory Defaults (Заводские настройки по умолчанию) Firmware Upgrade (Обновление микропрограммы) Life Cycle Monitoring (Мониторинг срока службы)
	Help (Справка)	На любом экране и любой строке нажмите ? для получения контекстной справки. Попробуйте сейчас...

Примечание: Дисплей обеспечивает доступ к большему числу функций, чем описано в настоящем руководстве. Такие функции следует использовать только с помощью службы поддержки Schneider Electric во избежание возникновения нежелательных нагрузок. В случае случайного перехода к функциям, которые не описаны в данном руководстве, нажмите клавишу **ESC**, чтобы вернуться к предыдущим экранам.

Эксплуатация

Рабочие режимы

У ИБП есть три режима работы: штатный режим работы, работа от батарей и статический байпасный режим. Если система ИБП включает в себя устройство распределения электропитания, устройство распределения электропитания с модульными батареями или шкаф внешнего сервисного байпаса, то также возможно использовать режим сервисного байпаса.

Штатный режим работы

В штатном режиме работы ИБП преобразует параметры электросети или энергосистемы общего пользования в заданные параметры для питания подключенной нагрузки.

Работа от батарей

В режиме работы от батарей ИБП подает питание на подключенное оборудование нагрузки от батарей в течение ограниченного времени. ИБП переходит в режим работы от батарей, если характеристики питания от электросети или энергосистемы общего пользования недоступны или вышли за пределы предварительно заданных ограничений.

Статический байпасный режим

Статический байпасный режим – это функция, обеспечивающая подачу питания на подключенное оборудование нагрузки непосредственно из электросети или энергосистемы общего пользования во время различных происшествий, возникших на ИБП или отходящих от ИБП. В статическом байпасном режиме питание от электросети или энергосистемы общего пользования поступает непосредственно на подключенное оборудование нагрузки в обход всех внутренних функций ИБП.

Режим сервисного байпаса (дополнительно)

ИБП можно подключить к устройству распределения электропитания, устройству распределения электропитания с модульными батареями или к шкафу внешнего сервисного байпаса, что позволяет пользователю полностью исключить ИБП из схемы соединений для осуществления его обслуживания или замены. В этом случае подключенное оборудование нагрузки получает питание непосредственно от электросети или энергосистемы общего пользования, поэтому функции компенсации питания и резервного питания нагрузки от батарей недоступны.

Процедуры эксплуатации

Автоматические выключатели/переключатели в системе

Q1	Вход ИБП
Q2	Выход ИБП
Q3	Сервисный байпас
Q5	Вход статического байпаса (только в двухвводной системе электросети или энергосистеме общего пользования)

Примечание: Если в системе отсутствует устройство распределения электропитания или устройство распределения электропитания с модульными батареями, то переключатели Q1, Q2 и Q3 и выключатель Q5

(при наличии) должны располагаться на дополнительном корпусе внешнего сервисного байпаса. Дополнительную информацию см. в документации, поставляемой со шкафом сервисного байпаса.

Выполнение полного отключения питания

Уведомление

ОПАСНОСТЬ ОТКЛЮЧЕНИЯ ПИТАНИЯ НАГРУЗКИ

При выполнении данной процедуры будет отключено питание устройства нагрузки.

Несоблюдение данных инструкций может привести к повреждению оборудования.

Примечание: Если отключение питания нельзя осуществить при использовании дисплея, то вы не можете выполнить эту процедуру, в подтверждении чего появится следующее сообщение: **Command not allowed, UPS configured to never shutdown** (Команда не разрешена, отключение питания ИБП не настроено). Если необходимо разрешить отключение питания с использованием дисплея, то такую работу может выполнить только инженер по техническому обслуживанию компании Schneider Electric.

1. Выберите **UPS** (ИБП) и нажмите клавишу ввода.

```
→ UPS Alarms
Power Dist Log
Switch Gear Admin
Environment Help
```

2. Выберите **UPS Power Control** (Управление питанием ИБП) и нажмите клавишу ввода.

```
→ UPS Power Control
UPS Status
UPS Tests & Diags
UPS Configuration
```

3. Выберите **Turn UPS Off** (Отключить ИБП) и нажмите клавишу ввода.

```
→ Turn UPS Off
Reboot UPS
UPS into Bypass
UPS to Sleep
```

4. Выберите **No, Don't Notify** (Без уведомления) для отключения без задержки и нажмите клавишу ввода.

Примечание: Это действие прекратит подачу питания на устройство нагрузки без предварительного отключения. Если вы хотите предварительно отключить серверы, выберите **Yes, Notify Servers** (С уведомлением серверов). Обратите внимание: эта функция доступна только для серверов с PowerChute.

```
Notify PowerChute ?
Cancel
Yes, Notify Servers
→ No, Don't Notify
```

5. Выберите **YES, Turn UPS Off** (Да, отключить ИБП) и нажмите клавишу ввода.

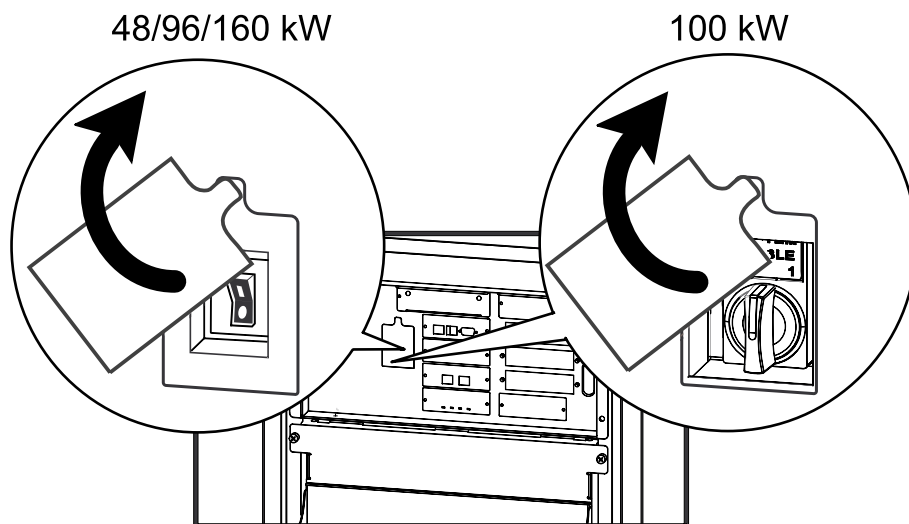
```
Turn UPS off
Without Server
Notification?
> NO, ABORT
-> YES, Turn UPS Off
```

6. Дождитесь отключения ИБП.

Turning UPS off,
please wait...

7. Установите переключатель **SYSTEM ENABLE** (Включение системы ИБП) в положение OFF (ВЫКЛ).

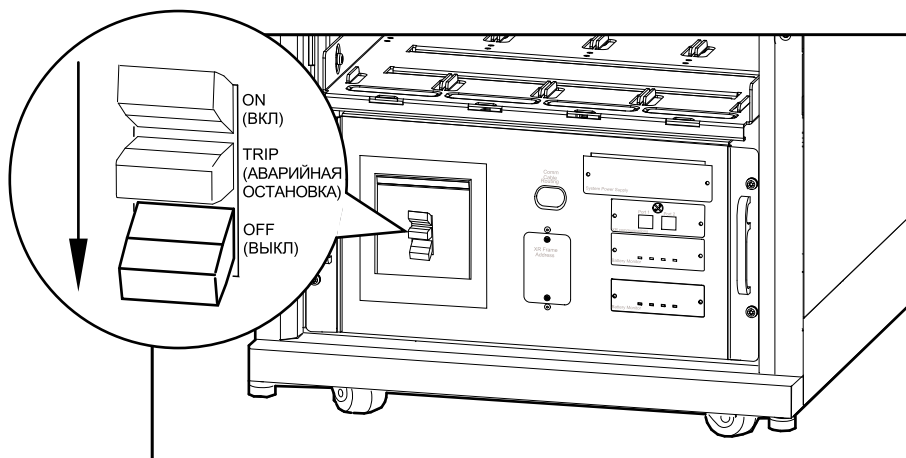
ИБП: вид спереди



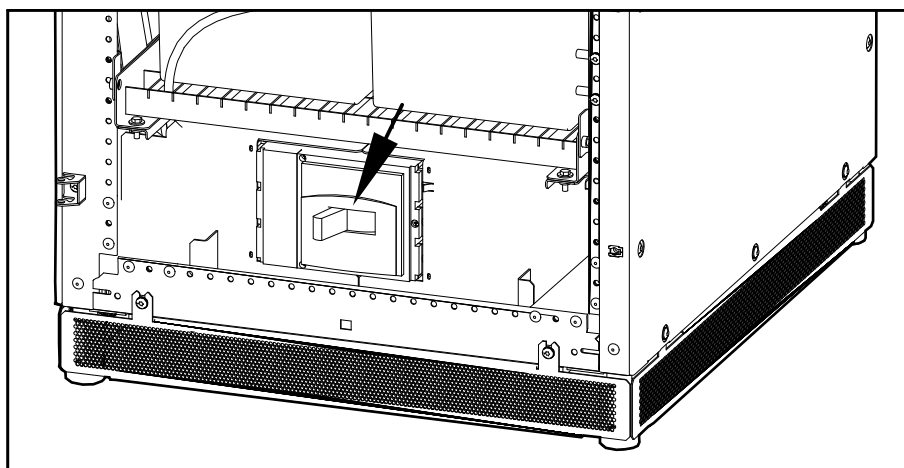
8. Установите переключатель Q2 в положение OFF (ВЫКЛ).
9. Установите переключатель Q1 в положение OFF (ВЫКЛ).
10. Установите выключатель Q5 (если имеется) в положение OFF (ВЫКЛ).
11. Убедитесь в том, что переключатель режима сервисного байпаса (Q3) установлен в положение OFF (ВЫКЛ).

12. Установите выключатель **DC DISCONNECT** (Отключение постоянного тока) в положение OFF (Выкл) на всех батарейных шкафах и устройствах распределения электропитания с модульными батареями (при наличии), а также на ИБП (только для Symmetra PX 48 кВт).

Модульные батарейные шкафы/устройство распределения электропитания с модульными батареями



Стандартный шкаф для аккумуляторных батарей



13. Отсоедините все аккумуляторные батареи путем их извлечения (все типы батарей) или перемещения к красной линии отключения (только модульные батареи).

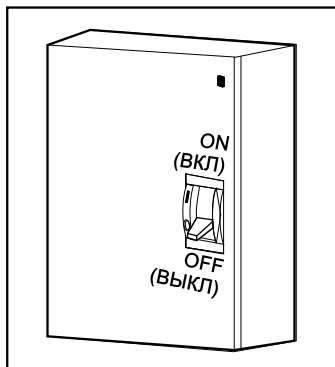
Уведомление

ОПАСНОСТЬ ОПРОКИДЫВАНИЯ ИЛИ ПОВРЕЖДЕНИЯ МОДУЛЬНЫХ БАТАРЕЙ

Чтобы предотвратить опрокидывание шкафа ИБП и шкафа модульных батарей, не извлекайте модульные аккумуляторные батареи дальше красной линии отключения. Если необходимо полностью извлечь модульные аккумуляторные батареи, извлекайте их из шкафа ИБП и шкафа модульных батарей по одной. Если не выдвинуть модульные аккумуляторные батареи к красной линии отключения, возможна их глубокая разрядка или повреждение.

Несоблюдение данных инструкций может привести к повреждению оборудования.

14. Установите переключатель питания электросети или энергосистемы общего пользования в положение OFF (ВЫКЛ) или LOCKED OUT (Блокировка). Если ИБП оснащен двумя источниками питания от электросети или энергосистемы общего пользования, установите переключатели обоих источников питания в положение OFF (ВЫКЛ) или LOCKED-OUT (Блокировка).



15. Измерьте постоянный ток байпаса/выхода электросетей или энергосистемы общего пользования, чтобы убедиться в том, что система полностью выключена.

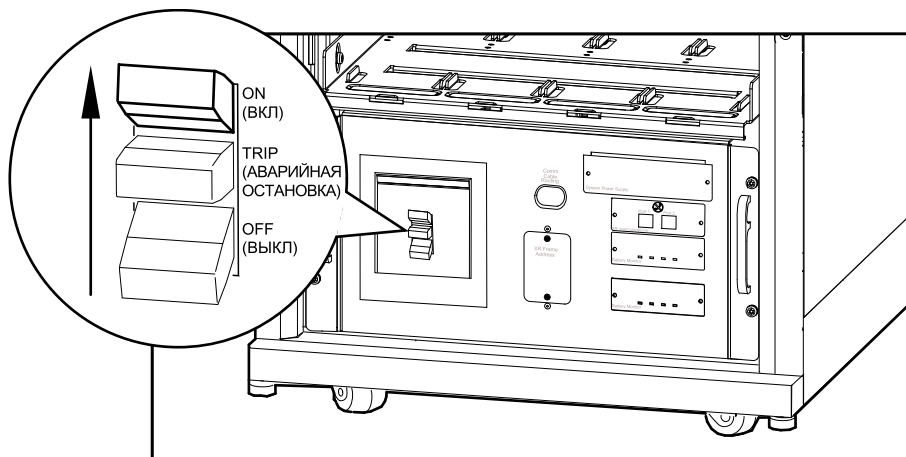
Запуск системы после полного отключения питания

Примечание: Если батареи/аккумуляторные батареи (АКБ) были удалены или разъединены для полного отключения питания, вставьте и снова подключите их до повторного запуска системы.

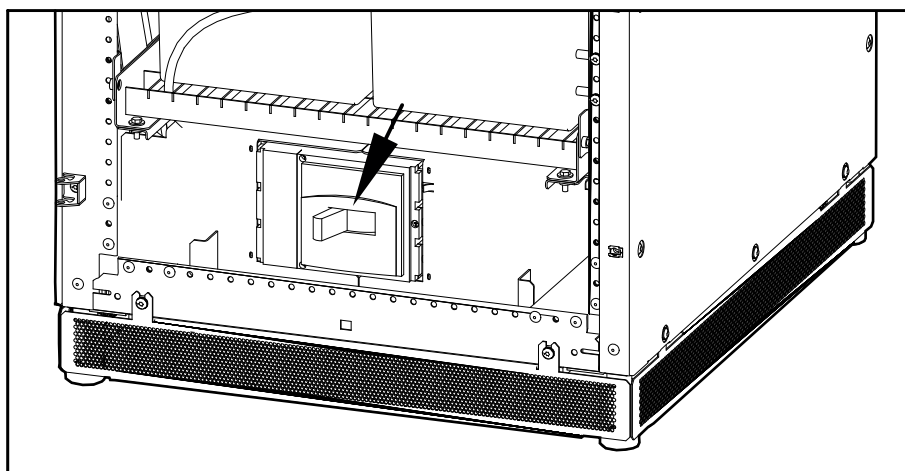
1. Установите выключатель входной электросети или энергосистемы общего пользования в положение ON (ВКЛ) или LOCKED IN (Заблокировано). Если ИБП оснащен двумя источниками питания от сети, установите переключатели обоих источников в положение ON (ВКЛ) или LOCKED IN (Заблокировано).

- Установите выключатель постоянного тока **DC DISCONNECT** (Отключение постоянного тока) в положение ON (ВКЛ) на всех модульных батарейных шкафах и устройствах распределения электропитания с модульными батареями (при наличии), а также на ИБП (только для Symmetra PX 48 кВт).

Модульные батарейные шкафы/устройство распределения электропитания с модульными батареями



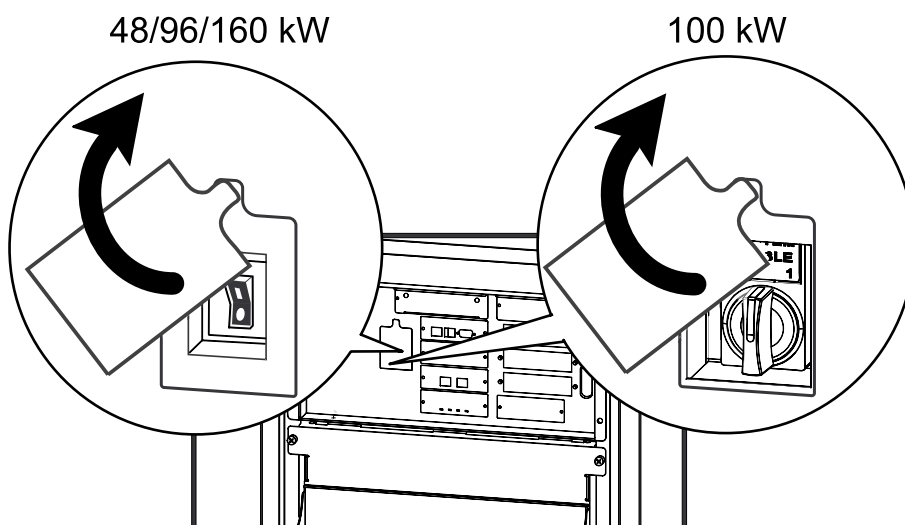
Стандартный шкаф для аккумуляторных батарей



- Установите переключатель Q1 в положение ON (ВКЛ).

4. Установите переключатель **SYSTEM ENABLE** (Включение системы) на ИБП в положение ON (ВКЛ).

ИБП: вид спереди



Примечание: Дождитесь запуска системы, который занимает около двух минут.

5. Установите выключатель Q5 (если имеется) в положение ON (ВКЛ).

Примечание: Рядом с переключателем Q2 загорается индикатор H2, указывающий на то, что данный переключатель можно использовать.

6. Установите переключатель Q2 на устройстве распределения электропитания, устройстве распределения электропитания с модульными батареями или внешнем сервисном байпасе в положение ON (ВКЛ).
7. Выберите **UPS** (ИБП) и нажмите клавишу ввода.

```
→ UPS Alarms
Power Dist Log
Switch Gear Admin
Environment Help
```

8. Выберите **UPS Power Control** (Управление питанием ИБП) и нажмите клавишу ввода.

```
→ UPS Power Control
UPS Status
UPS Tests & Diags
UPS Configuration
```

9. Выберите **Turn UPS Output On** (Включение выхода ИБП) и нажмите клавишу ввода.

```
→ Turn UPS On
UPS On Into Bypass
```

10. Выберите **YES, Turn UPS ON** (Да, включить ИБП) и нажмите клавишу ввода.

```
Confirm:
Turn UPS On ?
>NO, ABORT
→ >Yes, Turn UPS On
```

11. Дождитесь включения ИБП.

```
Turning UPS on,
Please wait...
```


Выключение нагрузки ИБП

Примечание: Если отключение питания нельзя осуществить при использовании дисплея, то вы не можете выполнить эту процедуру, в подтверждении чего появится следующее сообщение: **Command not allowed, UPS configured to never shutdown** (Команда не разрешена, отключение питания ИБП не настроено). Если необходимо разрешить отключение питания с использованием дисплея, то такую работу может выполнить только инженер по техническому обслуживанию компании Schneider Electric.

1. Выберите **UPS** (ИБП) и нажмите клавишу ввода.

```
→ UPS Alarms
Power Dist Log
Switch Gear Admin
Environment Help
```

2. Выберите **UPS Power Control** (Управление питанием ИБП) и нажмите клавишу ввода.

```
→ UPS Power Control
UPS Status
UPS Tests & Diags
UPS Configuration
```

3. Выберите **Turn UPS Off** (Отключить ИБП) и нажмите клавишу ввода.

```
→ Turn UPS Off
Reboot UPS
UPS Into Bypass
UPS To Sleep
```

4. Выберите **No, Don't Notify** (Без уведомления) и нажмите клавишу ввода.

Примечание: Это действие прекратит подачу питания на устройство нагрузки без предварительного отключения. Если вы хотите предварительно отключить серверы, выберите **Yes, Notify Servers** (С уведомлением серверов). Обратите внимание: эта функция доступна только для серверов с PowerChute.

```
Notify PowerChute?
Cancel
Yes, Notify Servers
→ No, Don't Notify
```

5. Выберите **YES, Turn UPS Off** (Да, отключить ИБП) и нажмите клавишу ввода.

```
Turn UPS Off Without
Server Notification?
>NO, ABORT
→ YES, Turn UPS Off
```

6. Дождитесь отключения ИБП.

```
Turning UPS off,
please wait...
```

Включение нагрузки ИБП

1. Выберите **UPS** (ИБП) и нажмите клавишу ввода.

```
→ UPS Alarms
Power Dist Log
Switch Gear Admin
Environment Help
```

2. Выберите **UPS Power Control** (Управление питанием ИБП) и нажмите клавишу ввода.

```
→ UPS Power Control
UPS Status
UPS Tests & Diags
UPS Configuration
```

3. Выберите **Turn UPS Output On** (Включение выхода ИБП) и нажмите клавишу ввода.

```
→ Turn UPS On
UPS On Into Bypass
```

4. Выберите **YES, Turn UPS ON** (Да, включить ИБП) и нажмите клавишу ввода.

```
Confirm:
Turn UPS On?
>NO, ABORT
→ >YES, Turn UPS On
```

5. Дождитесь подключения ИБП к устройству нагрузки.

```
Turning UPS on,
please wait...
```

Переключение ИБП в режим сервисного байпаса

Примечание: Если отключение питания нельзя осуществить при использовании дисплея, то вы не можете выполнить эту процедуру, в подтверждении чего появится следующее сообщение: **Command not allowed, UPS configured to never shutdown** (Команда не разрешена, отключение питания ИБП не настроено). Если необходимо разрешить отключение питания с использованием дисплея, то такую работу может выполнить только инженер по техническому обслуживанию компании Schneider Electric.

1. Выберите **UPS** (ИБП) и нажмите клавишу ввода.

```
→ UPS Alarms
Power Dist Log
Switch Gear Admin
Environment Help
```

2. Выберите **UPS Power Control** (Управление питанием ИБП) и нажмите клавишу ввода.

```
→ UPS Power Control
UPS Status
UPS Tests & Diags
UPS Configuration
```

3. Выберите **UPS Into Bypass** (Переключить ИБП в режим байпаса) и нажмите клавишу ввода.

```
Turn UPS Off
Reboot UPS
→ UPS into Bypass
UPS to Sleep
```

4. Выберите **YES, UPS into Bypass** (Да, переключить ИБП в режим байпаса) и нажмите клавишу ввода.

```
Confirm:
UPS into Bypass?
NO, ABORT
→ YES, Into Bypass
```

5. Дождитесь завершения перехода в соответствующий режим.

```
Putting UPS into
Bypass, please
wait....
```

6. Убедитесь в том, что переход в режим байпаса завершен.

Примечание: Рядом с переключателем Q3 загорается индикатор Н3, указывающий на то, что данный переключатель можно использовать.

```
UPS is now in
Bypass.
Press any key....
```

7. Установите переключатель Q3 в положение ON (ВКЛ).

Примечание: Рядом с переключателем Q2 загорается индикатор Н2, указывающий на то, что данный переключатель можно использовать.

8. Установите переключатель Q2 в положение OFF (ВЫКЛ).

9. Выберите **UPS** (ИБП) и нажмите клавишу ввода.

```
→ UPS Alarms
Power Dist Log
Switch Gear Admin
Environment Help
```

10. Выберите **UPS Power Control** (Управление питанием ИБП) и нажмите клавишу ввода.

```
→ UPS Power Control
UPS Status
UPS Tests & Diags
UPS Configuration
```

11. Выберите **Turn UPS Off** (Отключить ИБП) и нажмите клавишу ввода.

```
→ Turn UPS Off
Reboot UPS
UPS into Bypass
UPS to Sleep
```

12. Выберите **No, Don't Notify** (Без уведомления) и нажмите клавишу ввода.

```
Notify PowerChute ?
Cancel
Yes, Notify Servers
→ No, Don't Notify
```

13. Подтвердите, выбрав **YES, Turn UPS ON** (Да, отключить ИБП) и нажмите клавишу ввода.

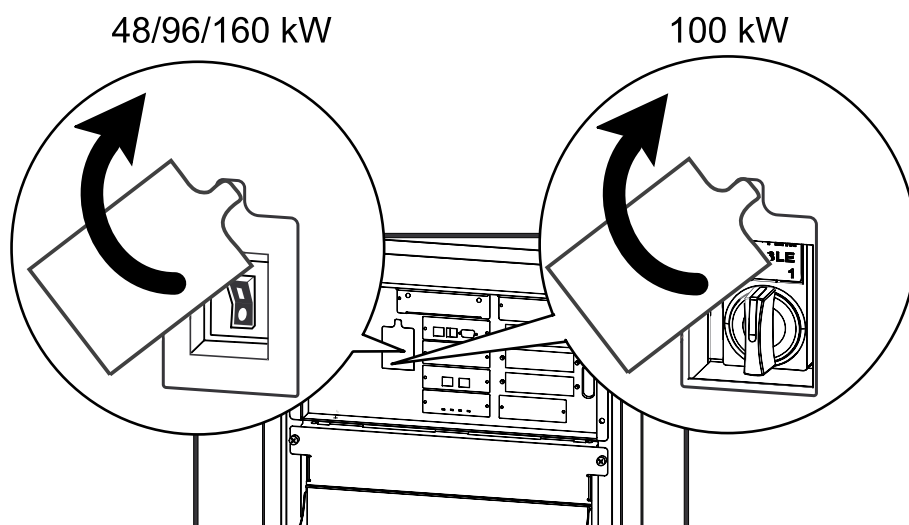
```
Turn UPS Off Without
Server Notification?
>NO, ABORT
→ >YES, Turn UPS Off
```

14. Дождитесь отключения ИБП.

```
Turning UPS off,
please wait....
```

15. Установите переключатель **SYSTEM ENABLE** (Включение системы ИБП) в положение OFF (ВЫКЛ).

ИБП: вид спереди

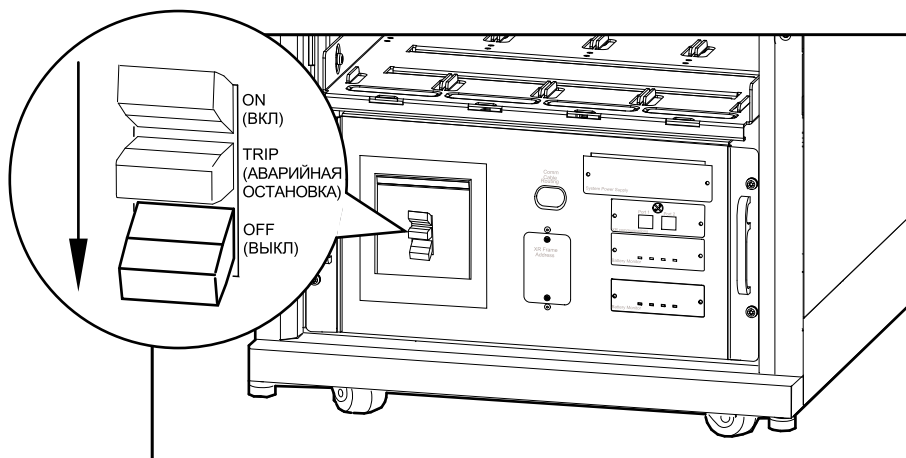


16. Установите переключатель Q1 в положение OFF (ВЫКЛ).

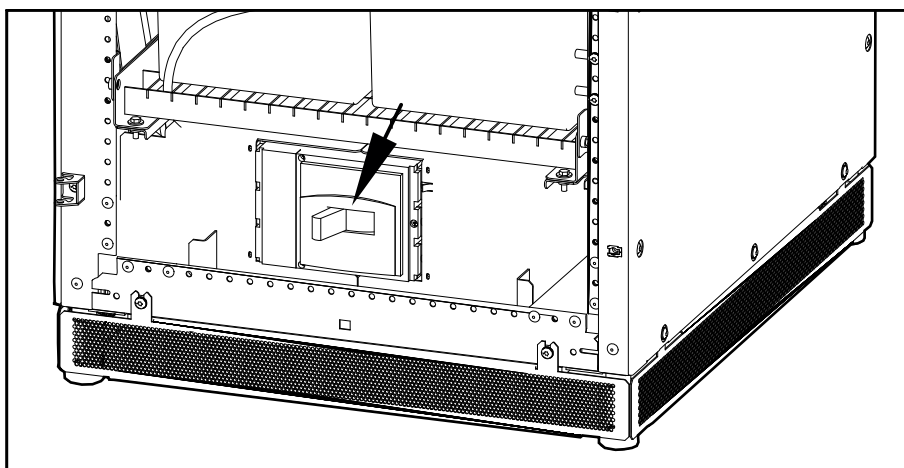
17. Установите выключатель Q5 (если имеется) в положение OFF (ВЫКЛ).

18. Установите переключатель **DC DISCONNECT** (Отключение постоянного тока) в положение OFF (ВЫКЛ) на всех модульных батарейных шкафах и устройствах распределения электропитания с модульными батареями (при наличии), а также на ИБП (только для Symmetra PX 48 кВт).

Модульные батарейные шкафы/устройство распределения электропитания с модульными батареями



Стандартный шкаф для аккумуляторных батарей

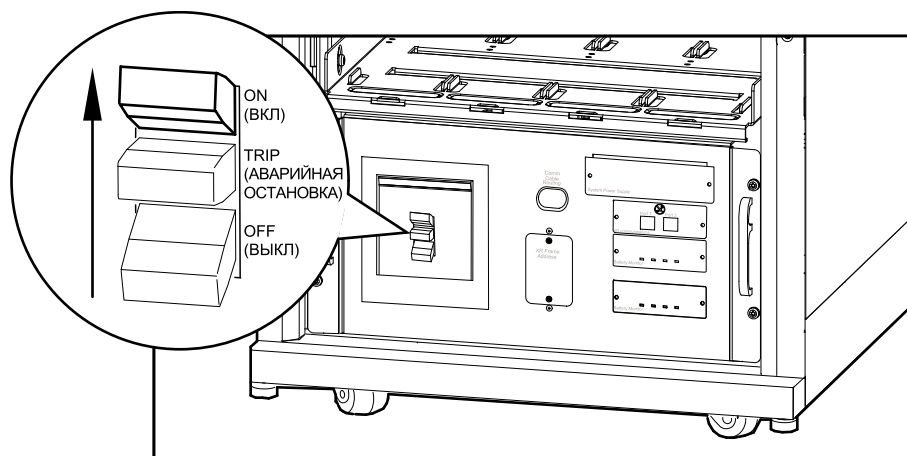


Переключение в штатный режим работы из режима сервисного байпаса

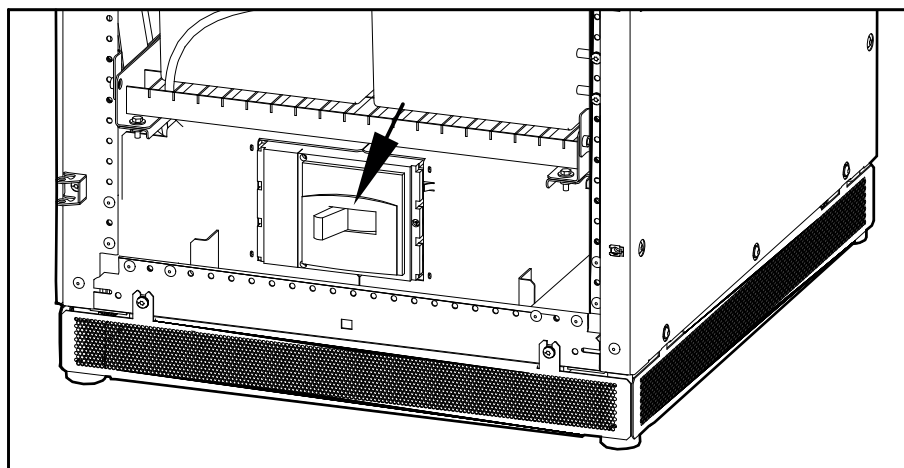
1. Установите выключатель постоянного тока **DC DISCONNECT** (Отключение постоянного тока) в положение ON (ВКЛ) на всех модульных батарейных шкафах и устройствах распределения электропитания с модульными батареями (при наличии), а также на ИБП (только для Symmetra PX 48 кВт).

- Установите переключатель Q1 в положение ON (ВКЛ).

Модульный батарейный шкаф/устройство распределения электропитания с модульными батареями



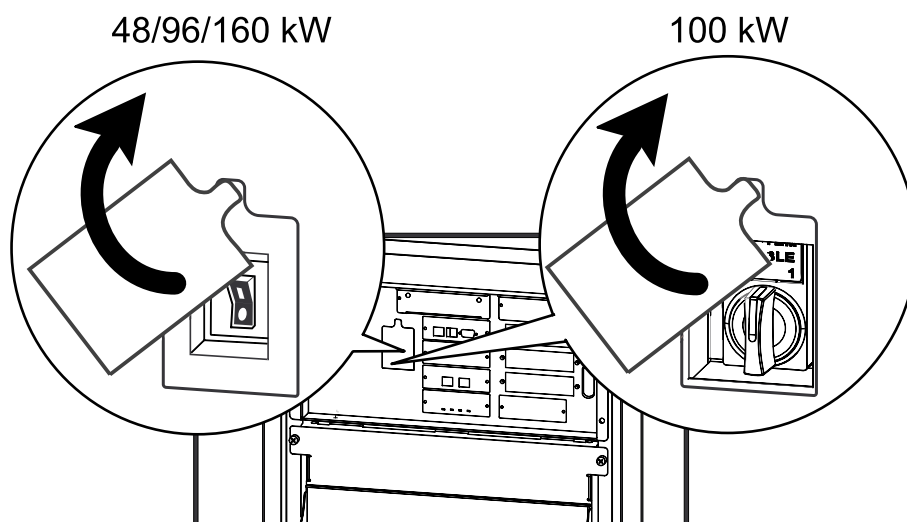
Стандартный шкаф для аккумуляторных батарей



- Установите переключатель **SYSTEM ENABLE** (Включение системы) на ИБП в положение ON (ВКЛ).

Примечание: Подождите около двух минут для запуска системы.

ИБП: вид спереди



- Установите выключатель Q5 (если имеется) в положение ON (ВКЛ).

5. Выберите **UPS** (ИБП) и нажмите клавишу ввода.

```
→ UPS Alarms
Power Dist Log
Switch Gear Admin
Environment Help
```

6. Выберите **UPS Power Control** (Управление питанием ИБП) и нажмите клавишу ввода.

```
→ UPS Power Control
UPS Status
UPS Tests & Diags
UPS Configuration
```

7. Выберите **UPS On into Bypass** (ИБП включен в режиме байпаса) и нажмите клавишу ввода.

```
Turn UPS On
→ UPS On into Bypass
```

8. Выберите **Continue Turn On** (Продолжить включение) и нажмите клавишу ввода.

```
Battery back-up not
available in bypass!
>Cancel
→ >Continue Turn On
```

9. Выберите **Yes, On Into Bypass** (Включить в режиме байпаса) и нажмите клавишу ввода.

```
Confirm:
UPS on Into Bypass
>NO, ABORT
→ >Yes, On Into Bypass
```

10. Дождитесь включения нагрузки ИБП.

```
Turning UPS on Into
Bypass.
Please wait...
```

11. Теперь ИБП включен.

Примечание: Рядом с переключателем Q2 загорается индикатор H2, указывающий на то, что данный переключатель можно использовать.

```
UPS's output is now
in bypass
Press any key...
```

12. Установите переключатель Q2 на устройстве распределения электропитания, устройстве распределения электропитания с модульными батареями или шкафу внешнего сервисного байпаса в положение ON (ВКЛ).

Примечание: Рядом с переключателем Q3 загорается индикатор H3, указывающий на то, что данный переключатель можно использовать.

13. Установите переключатель Q3 в положение OFF (ВЫКЛ).

14. Выведите ИБП из режима байпаса с помощью интерфейса дисплея.

15. В окне пользователя выберите **UPS** (ИБП) и нажмите клавишу ввода.

```
→ UPS Alarms
Power Dist Log
Switch Gear Admin
Environment Help
```

16. Выберите **UPS Power Control** (Управление питанием ИБП) и нажмите клавишу ввода.

```
→ UPS Power Control
UPS Status
UPS Tests & Diags
UPS Configuration
```

17. Выберите **UPS out of Bypass** (Вывести ИБП из режима байпаса) и нажмите клавишу ввода.

```
Turn UPS Off
Reboot UPS
→ UPS out of Bypass
UPS to Sleep
```

18. Подтвердите, выбрав **Yes**, **UPS out of Bypass** (Вывести ИБП из режима байпаса) и нажмите клавишу ввода.

```
Confirm:
UPS out of Bypass?
>NO, ABORT
→ >YES, Out of Bypass
```

19. Дождитесь выхода ИБП из режима байпаса.

```
Putting UPS out of
Bypass, please
wait....
```

20. ИБП вышел из режима байпаса и перешел в штатный режим работы.

```
UPS is now out of
bypass
Press any key....
```

Просмотр экранов состояния

1. Выберите **UPS** (ИБП) и нажмите клавишу ввода.

```
→ UPS Alarms
Power Dist Log
Switch Gear Admin
Environment Help
```

2. Выберите **UPS Status** (Состояние ИБП) и нажмите клавишу ввода.

```
UPS Power Control
→ UPS Status
UPS Tests & Diags
UPS Configuration
```

3. Используйте клавиши со стрелками для перемещения по экранам состояния.

```
Symmetra PX 160 kW
Status: On Line
No UPS Alarms
```

Просмотр экрана журнала

1. Выберите **Log** (Журнал) и нажмите клавишу ввода.

```
UPS Alarms
Power Dist →Log
Switch Gear Admin
Environment Help
```


2. Выберите **View New Log Items** (Просмотр новых записей журнала) для просмотра новых записей журнала, когда горит зеленый индикатор **Check Log** (Проверка журнала), и нажмите клавишу ввода. Для просмотра предыдущих событий выберите **View Entire Log** (Просмотр всего журнала) и нажмите клавишу ввода.

```
→ View New Log Items  
View Entire Log  
Clear Entire Log
```

3. Используйте клавиши со стрелками для перемещения по экранам журнала.

```
Log Item ≥ 1 of 2  
03/14/07 10:37:02  
<Description>
```

Конфигурация

Настройки системы

Настройка сети

1. Выберите **Admin** (Администратор) и нажмите клавишу ввода.

```
UPS Alarms
Power Dist Log
Switch Gear → Admin
Environment Help
```

2. Выберите **Network Setup** (Настройка сети) и нажмите клавишу ввода.

```
→ Network Setup
Local Interface
Date/Time
Device ID
```

3. Выберите **Mode** (Режим) и нажмите клавишу ввода.

```
Stat:
→ Mode:
IP:
SM:
```

4. Выберите **Fixed IP Addr** (Фиксированный IP-адрес), чтобы назначить системе ИБП определенный IP-адрес, или выберите один из трех способов получения IP-адреса. В данном примере используется режим **Fixed IP Addr** (Фиксированный IP-адрес).

```
→ Fixed IP Addr
DHCP Only
BOOTP Only
DHCP & BOOTP
```

5. Выберите **IP (Internet Protocol)** (IP (Интернет-протокол)), **SM (Subnet Mask)** (SM (Маска подсети)) и **GW (GateWay)** GW (Шлюз), а затем измените настройки с помощью клавиш со стрелками вверх и вниз. Нажмите клавишу ввода для подтверждения изменений.

```
→ IP:
→ SM:
→ GW:
```

Изменение настроек интерфейса дисплея

1. Выберите **Admin** (Администратор) и нажмите клавишу ввода.

```
UPS Alarms
Power Dist Log
Switch Gear → Admin
Environment Help
```

2. Выберите **Local Interface** (Локальный интерфейс) и нажмите клавишу ввода.

```
Network Setup
→ Local Interface
Date/Time
Device ID
```

3. Выберите **Display Behavior** (Режим работы дисплея) и нажмите клавишу ввода.

```
Local Password
→ Display Behaviour
Alarm Beeper
```

4. Выберите настройки **Contrast, Key Click, Beeper Volume** (Контрастность, Звук при нажатии клавиши, Громкость сигнала) или **Check Log Light** (Индикатор проверки журнала) и измените их значения с помощью клавиш со стрелками. Нажмите клавишу ввода для сохранения изменений.

```
→ Contrast ≥ 4
Key Click ≥ On
Beeper Volume > High
Check Log Light
```

Изменение даты и времени

1. Выберите **Admin** (Администратор) и нажмите клавишу ввода.

```
UPS Alarms
Power Dist Log
Switch Gear → Admin
Environment Help
```

2. Выберите **Date/Time** (Дата/время) и нажмите клавишу ввода.

```
Network Setup
Local Interface
→ Date/Time
Device ID
```

3. Выберите параметр **Date** (Дата) или **Time** (Время) и измените его значение с помощью клавиш со стрелками. Нажмите клавишу ввода для сохранения изменений.

```
Mode: Manual
Format: mm/dd/yyyy
Date: xx/xx/xxxx
Time: xx:xx:xx
```

Настройка параметров емкости для стандартной батареи

Примечание: Для ИБП со стандартными батареями необходимо настроить параметры емкости. Это не требуется для ИБП с модульными батареями.

1. Выберите **UPS** (ИБП) и нажмите клавишу ввода.

```
→ UPS Alarms
Power Dist Log
Switch Gear Admin
Environment Help
```

2. Выберите **UPS Configuration** (Настройка ИБП) и нажмите клавишу ввода.

```
UPS Power Control
UPS Status
UPS Tests & Diags
→ UPS Configuration
```

3. Выберите **Other** (Прочее) и нажмите клавишу ввода

```
UPS Configuration
Shutdown Output
Alarms Bypass
Default → Other
```

4. Выберите **BatFrmAmpHour** (Батарейный шкаф, А-ч), введите емкость батареи **C₁₀Ah** и нажмите клавишу ввода для подтверждения.

```
Self Test: xx days
UPS ID: XXXXX
→ BatFrmAmpHour: C10AH
Charger Rate: xxx
```

Настройка входных контактов

1. Выберите **Environment** (Окружающая среда) и нажмите клавишу ввода.

```
UPS Alarms
Power Dist Log
Switch Gear Admin
→ Environment Help
```

2. Выберите **Input Contacts** (Входные контакты) и нажмите клавишу ввода.

```
→ Input Contacts
Output Relays
Alarm Relay Map
```

3. Выберите необходимый входной контакт (с 1 по 4), затем выберите **Configuration** (Конфигурация) и нажмите клавишу ввода.

```
Input Contact:xof4
<contact name>
Status: Normal
→ Configuration
```

4. Измените настройки **Name/Location** (Имя/Расположение), **Alarms** (Сигналы тревоги), **Severity** (Степень опасности) и **Normal** (Нормальный режим работы).

```
Name/Location x
Alarms: Enabled
Severity: Critical
Normal: Open
```

Настройка выходных реле

1. Выберите **Environment** (Окружающая среда) и нажмите клавишу ввода.

```
UPS Alarms
Power Dist Log
Switch Gear Admin
→ Environment Help
```

2. Выберите **Output Relays** (Выходные реле) и нажмите клавишу ввода.

```
Input Contacts
→ Output Relays
Alarm Relay Map
```

3. Выберите необходимое выходное реле (с 1 по 4), затем выберите **Configuration** (Конфигурация) и нажмите клавишу ввода.

```
Output Relay:xof4
<relay name>
Status: Closed
→ Configuration
```

4. Измените для выбранного выходного реле настройки **Name** (Имя) и **Normal** (Нормальный режим работы).

```
Relay x Name  
<output relay>  
Normal: Closed
```

Техническое обслуживание

Мониторинг срока службы (LCM)

Функция «Мониторинг срока службы» (LCM) предоставляет советы по профилактическому техническому обслуживанию ИБП. В данный момент эта функция поддерживается только на ИБП Symmetra PX 100 кВт.

На дисплее отображаются три следующих сообщения:

Сообщение на дисплее	Описание – корректирующие действия
Contact APC for secure start-up (Свяжитесь с компанией APC для безопасного запуска)	Рекомендуется провести проверку запуска. Свяжитесь с центром технического обслуживания Schneider Electric.
Warranty expiring soon (Срок действия гарантии скоро истечет)	Окончание гарантийного периода по договору. Свяжитесь с центром технического обслуживания Schneider Electric.
Technical check recommended (Рекомендуется техническая проверка)	Требования по регулярному обслуживанию и окончание срока службы расходных компонентов. Свяжитесь с центром технического обслуживания Schneider Electric.

Помимо этих сообщений загорается индикатор **Warning** (Предупреждение) и воспроизводится звуковой сигнал. Эти сообщения можно отключить, выбрав **Admin** (Администратор) > **Life Cycle Monitor** (Монитор срока службы) > **Settings** (Настройки) > **Yes** (Да). После этого индикатор **Warning** (Предупреждение) погаснет, звуковой сигнал остановится, а сообщения по мониторингу срока службы будут удалены.

Замена деталей

⚠ ОПАСНО

ОПАСНОСТЬ ПОРАЖЕНИЯ ЭЛЕКТРИЧЕСКИМ ТОКОМ, ВЗРЫВА ИЛИ ВСПЫШКИ ДУГОВОГО РАЗРЯДА

Применяйте соответствующие индивидуальные средства защиты (ИСЗ) и соблюдайте технику безопасности при выполнении электротехнических работ для всех процедур по замене деталей.

Несоблюдение данных инструкций может привести к летальному исходу или серьезным травмам.

Как определить, что вам нужна замена компонентов

Чтобы определить, нужна ли вам замена какого-либо компонента, свяжитесь со Schneider Electric и следуйте описанной ниже процедуре, чтобы представитель мог помочь вам:

1. В случае аварийного состояния, прокрутите список аварийных сигналов, запишите информацию и предоставьте ее представителю.
2. Запишите серийный номер устройства, чтобы вы могли быстро его найти при связи с представителем Schneider Electric.
3. По возможности звоните в Schneider Electric по телефону, который находится близко к дисплею, чтобы вы могли собирать и передавать дополнительную информацию представителю.

4. Вас могут попросить предоставить подробное описание проблемы. Представитель поможет вам решить проблему по телефону, если это возможно, или сделает разрешение на возврат материалов с назначением Вам номера (RMA). Если модуль возвращается в компанию Schneider Electric, этот RMA номер необходимо четко напечатать на оборотной стороне пакета.
5. Если устройство находится в пределах гарантийного срока и было запущено Schneider Electric, ремонт или замена деталей будут выполнены бесплатно. Если гарантийный срок закончился, ремонт будет осуществляться платно.
6. Если гарантийное обслуживание устройства предоставляется по контракту, предоставьте необходимую информацию из контракта представителю Schneider Electric.

Возврат компонентов Schneider Electric

Позвоните в Scheider Electric, чтобы получить номер RMA.

Чтобы вернуть неисправный компонент Schneider Electric, упакуйте его в оригинальную упаковку и отправьте ценной бандеролью. Представитель службы поддержки предоставит вам адрес назначения. Если у вас нет оригинальной упаковки, попросите представителя прислать вам новую. Тщательно упакуйте компонент, чтобы избежать повреждений при пересылке. Никогда не используйте полистироловые шарики или другую неплотную упаковку при отправке компонента. Компонент может опуститься на дно упаковки при транспортировке и повредиться. Прикрепите к бандероли письмо с вашим именем, номером RMA, адресом, копией чека, описанием проблемы, номером телефона и подтверждением оплаты (если необходимо).

Примечание: Повреждения во время транспортировки не покрываются гарантией.

Запасные детали

⚠ ОПАСНО

ОПАСНОСТЬ ПОРАЖЕНИЯ ЭЛЕКТРИЧЕСКИМ ТОКОМ, ВЗРЫВОМ ИЛИ ДУГОВОЙ ВСПЫШКОЙ

Изучение и соблюдение правил техники безопасности, изложенных в настоящем документе, строго обязательно!

Несоблюдение данных инструкций может привести к летальному исходу или серьезным травмам.

⚠ ОПАСНО

ОПАСНОСТЬ ПОРАЖЕНИЯ ЭЛЕКТРИЧЕСКИМ ТОКОМ, ВЗРЫВОМ ИЛИ ДУГОВОЙ ВСПЫШКОЙ

Устанавливать и заменять компоненты системы могут только специально обученные лица, знакомые с конструкцией и порядком эксплуатации устройства и хорошо представляющие себе потенциальные риски, связанные с электрической и механической частью оборудования.

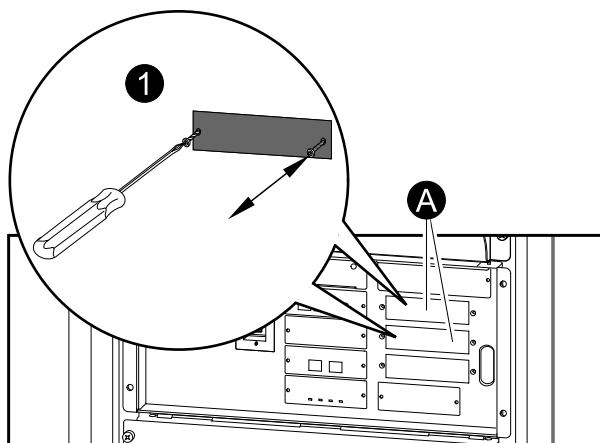
Несоблюдение данных инструкций может привести к летальному исходу или серьезным травмам.

Примечание: Можно использовать не более двух плат Smart Slot.

Деталь	Номер изделия
Силовой модуль на 16 кВт для устройств на 48, 96 и 160 кВт, 400 В	SYPM10K16H
Силовой модуль на 10 кВт для устройств на 100 кВт, 208 В, высокая эффективность	SYPM10KF2

Линейка модульных аккумуляторных батарей (четыре аккумуляторных батареи)	SYBT9-B4
Модульная аккумуляторная батарея	SYBTU2-PLP
Плата ввода-вывода реле SmartSlot (дополнительно)	AP9610
Плата интерфейса Modbus/Jbus (дополнительно)	AP9622
Плата сетевого управления (дополнительно)	Список плат сетевого управления см. по адресу www.apc.com .
Модуль распределения питания	Полный список автоматических выключателей можно найти по адресу www.apc.com .

Замена платы Smart Slot



A. Можно менять местами платы только в этих двух отсеках.

1. Ослабьте два винта с крестообразными головками, расположенные по обеим сторонам платы, и осторожно извлеките плату из шкафа.
2. Установите новую плату и закрепите ее с помощью двух винтов.

Примечание: ИБП оснащен встроенной платой сетевого управления.

Замена силового модуля

Замена силового модуля осуществляется двумя способами:

1. Замена силового модуля ИБП в режиме сервисного байпаса, стр. 32.
2. Замена силового модуля ИБП в режиме работы от батарей, стр. 34.

Замена силового модуля ИБП в режиме сервисного байпаса

⚠ ОПАСНО

ОПАСНОСТЬ ПОРАЖЕНИЯ ЭЛЕКТРИЧЕСКИМ ТОКОМ, ВЗРЫВА ИЛИ ВСПЫШКИ ДУГОВОГО РАЗРЯДА

К установке, обслуживанию, ремонту и эксплуатации электрического оборудования допускаются только квалифицированные сотрудники.

Несоблюдение данных инструкций может привести к летальному исходу или серьезным травмам.

⚠ ОПАСНО**ОПАСНОСТЬ ПОРАЖЕНИЯ ЭЛЕКТРИЧЕСКИМ ТОКОМ, ВЗРЫВА ИЛИ ВСПЫШКИ ДУГОВОГО РАЗРЯДА**

После того как были демонтированы силовые модули, на их место необходимо установить заглушки, чтобы ограничить доступ к рабочим частям ИБП. Заглушки (фальш-панели) можно приобрести в компании Schneider Electric.

Несоблюдение данных инструкций может привести к летальному исходу или серьезным травмам.

⚠ ОСТОРОЖНО**ОПАСНОСТЬ ПОРАЖЕНИЯ ЭЛЕКТРИЧЕСКИМ ТОКОМ**

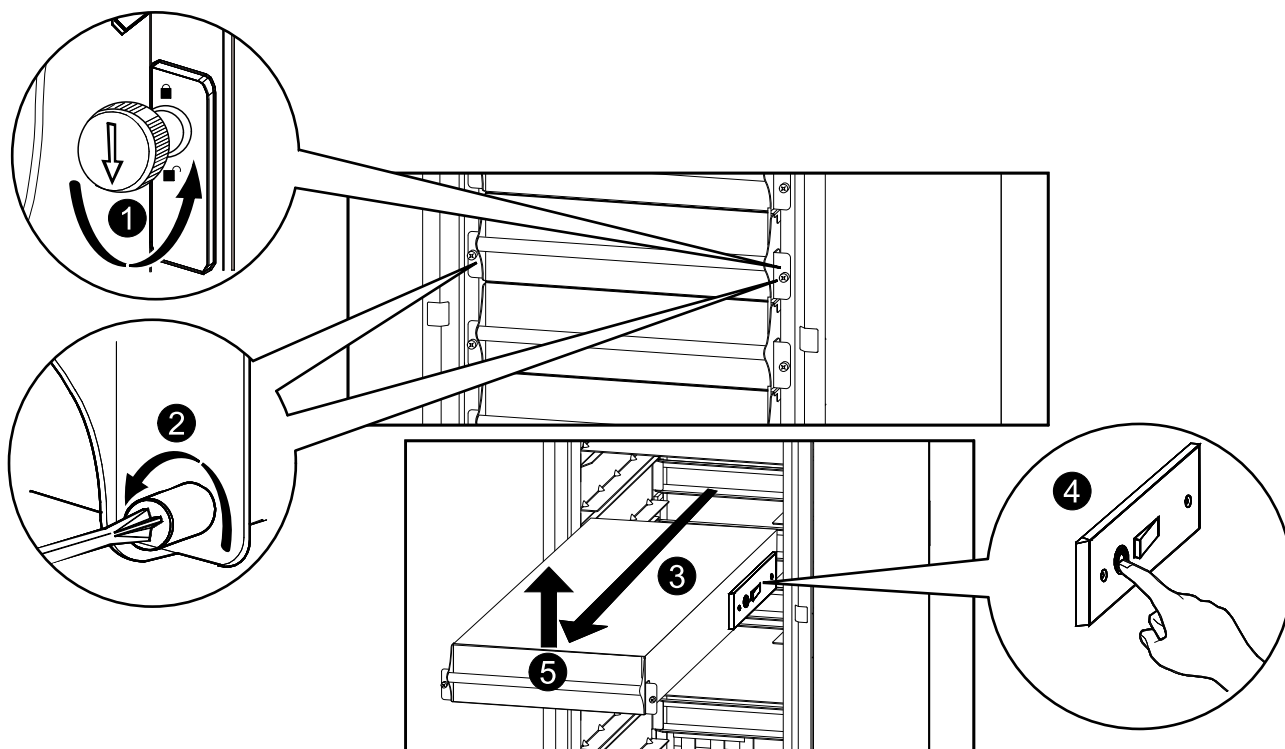
До производства замены силового модуля ИБП необходимо переключить ИБП в режим сервисного байпаса.

Несоблюдение данных инструкций может привести к летальному исходу, серьезным травмам или повреждению оборудования.

⚠ ВНИМАНИЕ**ОПАСНОСТЬ ПОЛУЧЕНИЯ ТРАВМЫ**

Для подъема силового модуля необходимо два человека.

Несоблюдение данных инструкций может привести к серьезным травмам или повреждению оборудования.



1. Поверните выключатель, расположенный на корпусе шкафа справа от отсека силового модуля, в разблокированное положение, деактивировав силовой модуль.
2. Отверните крепежные подпружиненные винты, расположенные по бокам силового модуля.
3. Извлеките силовой модуль из шкафа настолько, насколько позволяет стопор.

4. Снимите блокировку стопора, нажав черный пластмассовый язычок на каждой из сторон модуля.
5. Потяните модуль и полностью извлеките его из шкафа.
6. Аккуратно установите новый силовой модуль.

▲ ВНИМАНИЕ

ОПАСНОСТЬ ПОВРЕЖДЕНИЯ ОБОРУДОВАНИЯ

Не прилагайте чрезмерных усилий при установке силового модуля, но перед продолжением убедитесь, что он правильно установлен.

Несоблюдение данных инструкций может привести к серьезным травмам или повреждению оборудования.

7. Затяните пружинные крепления, расположенные с каждой стороны силового модуля, для обеспечения правильной установки.
8. Поверните выключатель, расположенный на корпусе шкафа справа от отсека силового модуля, в заблокированное положение, деактивировав силовой модуль.

▲ ВНИМАНИЕ

ОПАСНОСТЬ ПОВРЕЖДЕНИЯ ОБОРУДОВАНИЯ

Затяните подпружиненные винты, перед тем как поворачивать переключатель, чтобы обеспечить правильность подключения модуля в блоке. Силовой модуль не будет работать, если переключатель не задействован. Если он не заработал, извлеките силовой модуль и вставьте его снова.

Несоблюдение данных инструкций может привести к серьезным травмам или повреждению оборудования.

Замена силового модуля ИБП в режиме работы от батарей

▲ ОПАСНО

ОПАСНОСТЬ ПОРАЖЕНИЯ ЭЛЕКТРИЧЕСКИМ ТОКОМ, ВЗРЫВА ИЛИ ВСПЫШКИ ДУГОВОГО РАЗРЯДА

К установке, обслуживанию, ремонту и эксплуатации электрического оборудования допускаются только квалифицированные сотрудники.

Несоблюдение данных инструкций может привести к летальному исходу или серьезным травмам.

▲ ОПАСНО

ОПАСНОСТЬ ПОРАЖЕНИЯ ЭЛЕКТРИЧЕСКИМ ТОКОМ, ВЗРЫВА ИЛИ ВСПЫШКИ ДУГОВОГО РАЗРЯДА

После того как были демонтированы силовые модули, на их место необходимо установить заглушки, чтобы ограничить доступ к рабочим частям ИБП. Заглушки (фальш-панели) можно приобрести в компании Schneider Electric.

Несоблюдение данных инструкций может привести к летальному исходу или серьезным травмам.

▲ ВНИМАНИЕ**ОПАСНОСТЬ ПОЛУЧЕНИЯ ТРАВМЫ**

Для подъема силового модуля необходимо два человека.

Несоблюдение данных инструкций может привести к серьезным травмам или повреждению оборудования.

▲ ВНИМАНИЕ**РИСК ОТКЛЮЧЕНИЯ ПИТАНИЯ НАГРУЗКИ**

Перед тем как приступить к замене силового модуля, необходимо убедиться в том, что:

- Остающиеся модули смогут выдержать нагрузку. В противном случае необходимо обратиться в компанию Schneider Electric.
- Батареи полностью заряжены, **UPS runtime** (Доступное время работы ИБП) на экране **UPS status** (Состояние ИБП) достаточно для того, чтобы питать основную нагрузку во время замены одного силового модуля. Если значение в пункте меню **UPS runtime** (Доступное время работы ИБП) будет ниже, необходимо выполнить действия по замене силового модуля согласно разделу *Замена силового модуля ИБП в режиме сервисного байпаса, стр. 32*. В соответствии с рекомендациями Schneider Electric калибровка времени работы батарей должна быть выполнена за одни сутки до начала замены силового модуля.

Несоблюдение данных инструкций может привести к серьезным травмам или повреждению оборудования.

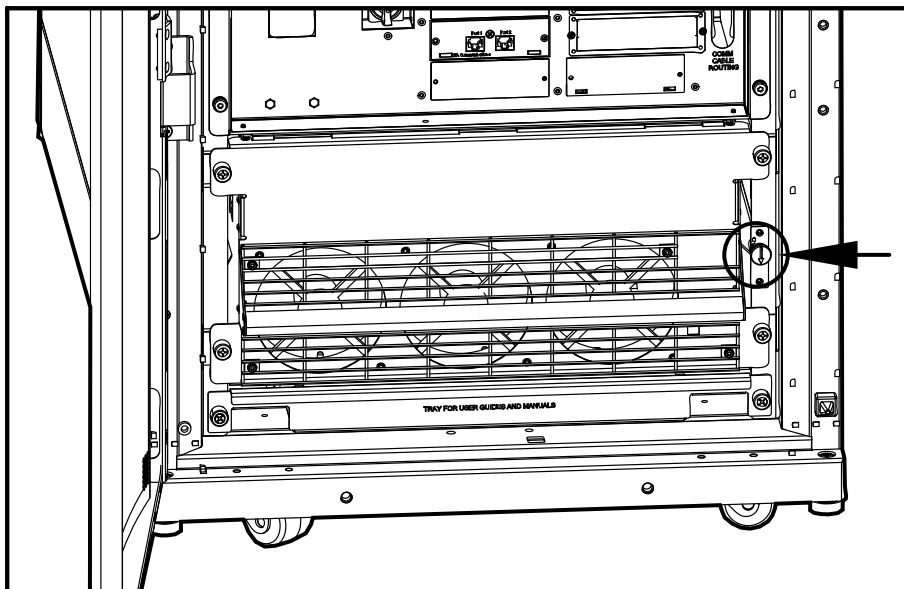
1. Распакуйте новый силовой модуль.
2. Выключите входной выключатель ИБП (Q1).
Убедитесь в том, что система находится в режиме работы от батарей. Индикатор **Load Powered** (Нагрузка подключена) на дисплее горит желтым цветом. Убедитесь в том, что на дисплее не отображаются сигналы тревоги, за исключением сигнала неработающего силового модуля и сигнала выхода за допустимые границы диапазона входного напряжения переменного тока.

▲ ВНИМАНИЕ**РИСК ОТКЛЮЧЕНИЯ ПИТАНИЯ НАГРУЗКИ**

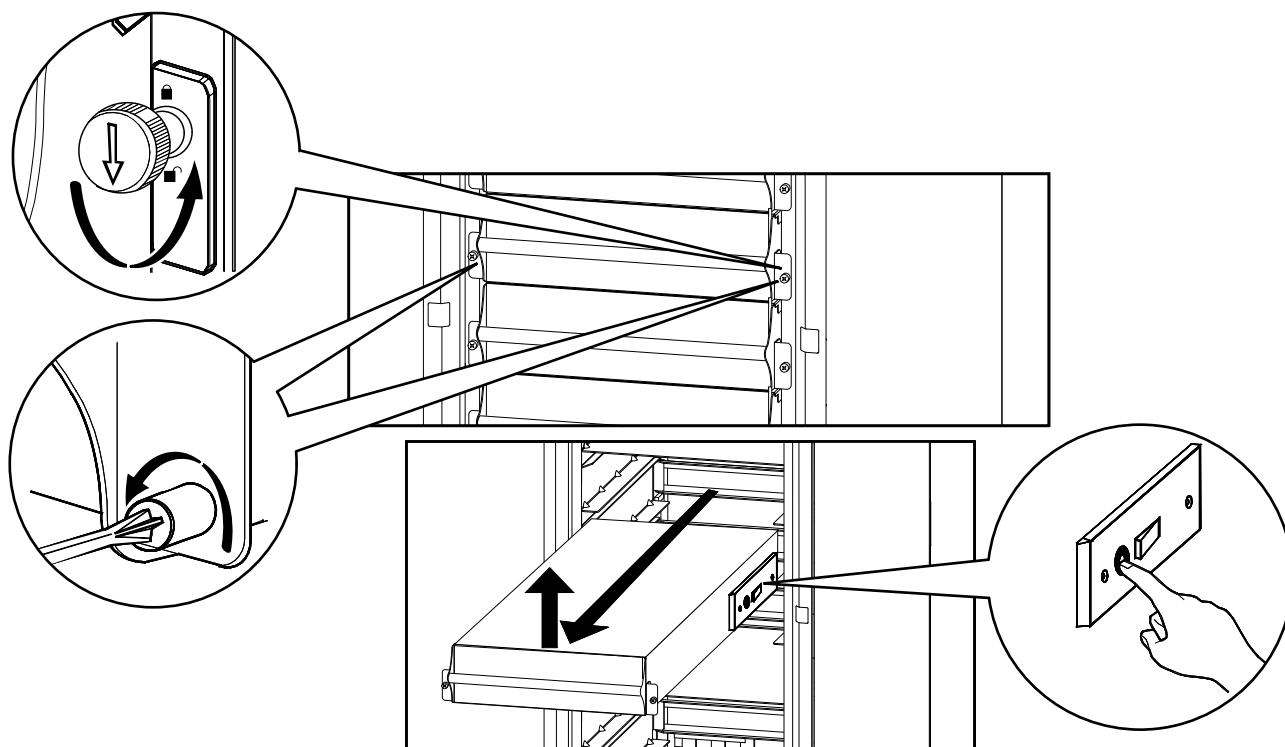
Остальные действия по замене силового модуля необходимо успеть выполнить за оставшееся время работы комплекса ИБП.

Несоблюдение данных инструкций может привести к серьезным травмам или повреждению оборудования.

- Если ИБП оснащен двумя источниками питания от сети, включите входной выключатель байпаса Q5 (при наличии). При отсутствии в составе комплекса ИБП выключателя байпаса Q5, необходимо повернуть выключатель модуля статического переключателя в направлении против часовой стрелки, чтобы отключить модуль статического переключателя.



- Определите, какой из силовых модулей нуждается в замене. Не работающий силовой модуль можно определить по информации на экране или по красному мигающему индикатору в правом верхнем углу силового модуля.
- Поверните выключатель, расположенный на корпусе шкафа справа от отсека силового модуля, в разблокированное положение, деактивировав силовой модуль.
- Отверните крепежные подпружиненные винты, расположенные по бокам силового модуля.
- Извлеките силовой модуль из шкафа настолько, насколько позволяет стопор.



- Снимите блокировку стопора, нажав черный пластмассовый язычок на каждой из сторон силового модуля.

9. Потяните силовой модуль и полностью извлеките его из шкафа.

▲ ВНИМАНИЕ

РИСК ОТКЛЮЧЕНИЯ ПИТАНИЯ НАГРУЗКИ

Убедитесь в том, что **UPS runtime** (Доступное время работы ИБП) на экране **UPS status** (Состояние ИБП) достаточно для того, чтобы питать основную нагрузку и завершить выполнение остальных действий. В противном случае необходимо переключить комплекс ИБП в режим нормальной работы и дождаться момента, когда аккумуляторные батареи будут снова иметь полный заряд.

Несоблюдение данных инструкций может привести к серьезным травмам или повреждению оборудования.

10. Аккуратно установите новый силовой модуль.
11. Затяните пружинные крепления, расположенные с каждой стороны силового модуля, для обеспечения правильной установки.
12. Поверните выключатель, расположенный на корпусе шкафа справа от отсека силового модуля, в заблокированное положение, деактивировав силовой модуль.

▲ ВНИМАНИЕ

ОПАСНОСТЬ ПОВРЕЖДЕНИЯ ОБОРУДОВАНИЯ

Затяните подпружиненные винты, перед тем как поворачивать переключатель, чтобы обеспечить правильность подключения модуля в блоке. Силовой модуль не будет работать, если переключатель не задействован. Если он не заработал, извлеките силовой модуль и вставьте его снова.

Несоблюдение данных инструкций может привести к серьезным травмам или повреждению оборудования.

13. Если ИБП оснащен двумя источниками питания от сети, включите входной выключатель байпаса Q5 (при наличии). При отсутствии в составе комплекса ИБП выключателя байпаса Q5, необходимо повернуть выключатель модуля статического переключателя в направлении по часовой стрелке, чтобы включить модуль статического переключателя.
14. Включите входной выключатель ИБП (Q1).
15. Убедитесь в том, что в правом верхнем углу экрана **UPS Mode** (Режим ИБП) отображается **Normal Operation** (Штатный режим работы). Индикатор **Load Powered** (Нагрузка подключена) на дисплее должен гореть зеленым цветом.

Замена модульной батареи в модульном батарейном шкафу

⚠ ОПАСНО

ОПАСНОСТЬ ПОРАЖЕНИЯ ЭЛЕКТРИЧЕСКИМ ТОКОМ, ВЗРЫВА ИЛИ ВСПЫШКИ ДУГОВОГО РАЗРЯДА

- Установка автоматических выключателей батарей должна производиться в соответствии с техническими условиями и требованиями, определенными компанией Schneider Electric.
- Обслуживание аккумуляторных батарей должно выполняться или контролироваться исключительно квалифицированным персоналом, обученным работе с аккумуляторными батареями, с соблюдением требуемых мер предосторожности. Посторонний персонал не должен иметь доступа к аккумуляторным батареям.
- Перед тем как подключить провода к клеммам аккумуляторной батареи или отключить провода от клемм, необходимо отсоединить зарядное устройство. При срабатывании автоматических выключателей аккумуляторных батарей обеспечивается отсутствие тока.
- Не сжигайте использованные аккумуляторные батареи, поскольку они могут взрываться.
- Запрещается деформировать, вскрывать и модифицировать аккумуляторные батареи. Вытекший электролит опасен для глаз и кожи. Он может также вызвать отравление.

Несоблюдение данных инструкций может привести к летальному исходу или серьезным травмам.

⚠ ОПАСНО

ОПАСНОСТЬ ПОРАЖЕНИЯ ЭЛЕКТРИЧЕСКИМ ТОКОМ, ВЗРЫВА ИЛИ ВСПЫШКИ ДУГОВОГО РАЗРЯДА

Несоблюдение правил техники безопасности при обращении с батареями чревато электротравмами и поражением током вследствие короткого замыкания. Следующие правила техники безопасности при обращении с батареями строго обязательны.

- Перед тем как приступить к работе с батареями, необходимо снять с себя наручные часы, ювелирные украшения (кольца, перстни и т. п.) и выложить из карманов металлические предметы.
- Разрешается использовать только инструменты с изолированными ручками.
- Использование защитных очков, резиновых перчаток и резиновой обуви строго обязательно!
- Не кладите инструменты или металлические предметы на верхнюю поверхность батареи.

Несоблюдение данных инструкций может привести к летальному исходу или серьезным травмам.




⚠ ОСТОРОЖНО

РИСК ПОВРЕЖДЕНИЯ ОБОРУДОВАНИЯ

- При замене батарей используйте батареи или батарейные блоки того же типа и количества.
- Перед установкой аккумуляторных батарей в систему подождите, пока система будет готова к подключению питания. Временной интервал между установкой батарей и подключением ИБП к источнику питания должен составлять не более трех суток.
- Срок хранения аккумуляторных батарей без подзарядки должен составлять не более шести месяцев. Если батареи комплекса ИБП находятся в разряженном состоянии в течение длительного времени, рекомендуется ставить их на подзарядку на сутки с периодичностью не менее одного раза в месяц. Такой подход позволяет избежать необратимых последствий для батарей, установленных в ИБП.

Несоблюдение данных инструкций может привести к летальному исходу, серьезным травмам или повреждению оборудования.

Хранение батарейных модулей

		
Температура окружающей среды: от -15 до 40 °C (от 5 до 104 °F)	Относительная влажность: от 25% до 85% без конденсации	Модульные батареи необходимо хранить в оригинальной защитной упаковке. Модульные батареи необходимо хранить внутри помещения в месте, защищенном от: <ul style="list-style-type: none"> • вибраций; • пыли; • прямых солнечных лучей; • влажности.

Примечание: При хранении модульные батареи следует заряжать через регулярные интервалы, зависящие от температуры хранения.

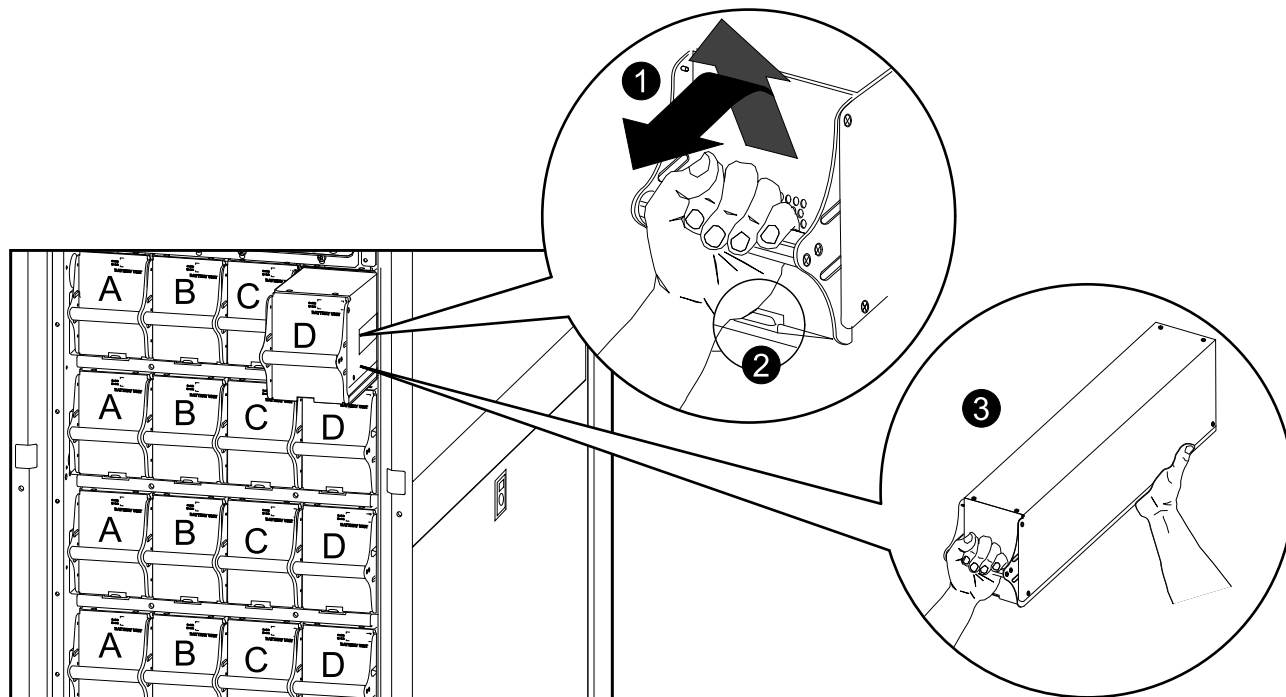
Температура хранения	Интервал перезарядки
от -15 до 20 °C (от 5 до 68 °F)	9 месяцев
от 20 до 30 °C (от 68 до 86 °F)	6 месяцев
от 30 до 40 °C (от 86 до 104 °F)	3 месяца

⚠ ВНИМАНИЕ

ОПАСНОСТЬ ПОЛУЧЕНИЯ ТРАВМЫ

Для подъема модульной батареи необходимо два человека.

Несоблюдение данных инструкций может привести к серьезным травмам или повреждению оборудования.



1. Держась за рукоятку, осторожно поднимите модульную аккумуляторную батарею и наполовину извлеките ее. Механизм блокировки предотвращает полное извлечение модульной аккумуляторной батареи.
2. Отключите механизм блокировки, подняв модульную аккумуляторную батарею. Полностью извлеките модульную аккумуляторную батарею, поддерживая ее.
3. Возьмите запасную модульную аккумуляторную батарею и задвиньте ее в систему.

Примечание: При замене модульных батарей всегда заменяйте батареи попарно — А+В или С+D (см. приведенный выше рисунок), так как они взаимосвязаны попарно.

При использовании четырех модульных батарей в ряду рекомендуется заменять все четыре батареи одновременно, чтобы обеспечить их оптимальную работоспособность (Пример 1). Модульные батареи можно также заменять попарно, но всегда по схеме А+В (Пример 2) или С+D (Пример 3).

Четыре модульных батареи в ряд				
	Столбец А	Столбец В	Столбец С	Столбец D
Пример 1. Рекомендуемые требования	Новая	Новая	Новая	Новая
Пример 2. Минимальные требования	Новая	Новая	Старая	Старая
Пример 3. Минимальные требования	Старая	Старая	Новая	Новая

Примечание: Когда модульные батареи будут перезаряжены в течение 24 часов после запуска системы или замены модульных батарей, отображаемые сведения об их работе можно будет считать верными.

Замена модуля распределения питания в режиме работы от батарей

⚠ ОПАСНО

ОПАСНОСТЬ ПОРАЖЕНИЯ ЭЛЕКТРИЧЕСКИМ ТОКОМ, ВЗРЫВА ИЛИ ВСПЫШКИ ДУГОВОГО РАЗРЯДА

Установку, эксплуатацию, обслуживание и техническое обслуживание электрического оборудования должен выполнять только квалифицированный персонал.

Несоблюдение данных инструкций может привести к летальному исходу или серьезным травмам.

⚠ ВНИМАНИЕ

РИСК ОТКЛЮЧЕНИЯ ПИТАНИЯ НАГРУЗКИ

Перед тем как приступить к замене модуля распределения питания, необходимо убедиться в том, что:

- Батареи полностью заряжены, **UPS runtime** (Доступное время работы ИБП) на экране **UPS status** (Состояние ИБП) достаточно для того, чтобы питать основную нагрузку во время замены модуля распределения питания. В соответствии с рекомендациями Schneider Electric калибровка времени работы батарей должна быть выполнена за одни сутки до начала замены силового модуля.

Несоблюдение данных инструкций может привести к серьезным травмам или повреждению оборудования.

⚠ ВНИМАНИЕ

РИСК ТРАВМЫ ИЛИ ПОВРЕЖДЕНИЯ ОБОРУДОВАНИЯ

- Устанавливайте только модули распределения питания Schneider Electric с соответствующим выходным напряжением.
- Устанавливайте модули распределения питания, начиная с нижней части панели во избежание перегруженности кабеля.
- Сохраните панели-заглушки для использования в будущем. Если модуль снят, панель-заглушку необходимо установить, чтобы закрыть открытую шину.
- Запоры для пазов (соединенные попарно) всегда необходимо устанавливать на все позиции модулей распределения питания на панели независимо от того, установлен ли там модуль или панель-заглушка.
- Убедитесь, что все автоматические выключатели на модулях распределения питания установлены в положение OFF (ВЫКЛ) (разомкнутое).

Несоблюдение данных инструкций может привести к серьезным травмам или повреждению оборудования.

1. Распакуйте новый модуль распределения питания.

2. Выключите входной выключатель ИБП (Q1).
Убедитесь в том, что система находится в режиме работы от батарей. Индикатор **Load Powered** (Нагрузка подключена) на дисплее горит желтым цветом. Убедитесь в отсутствии аварийных сигналов на дисплее.

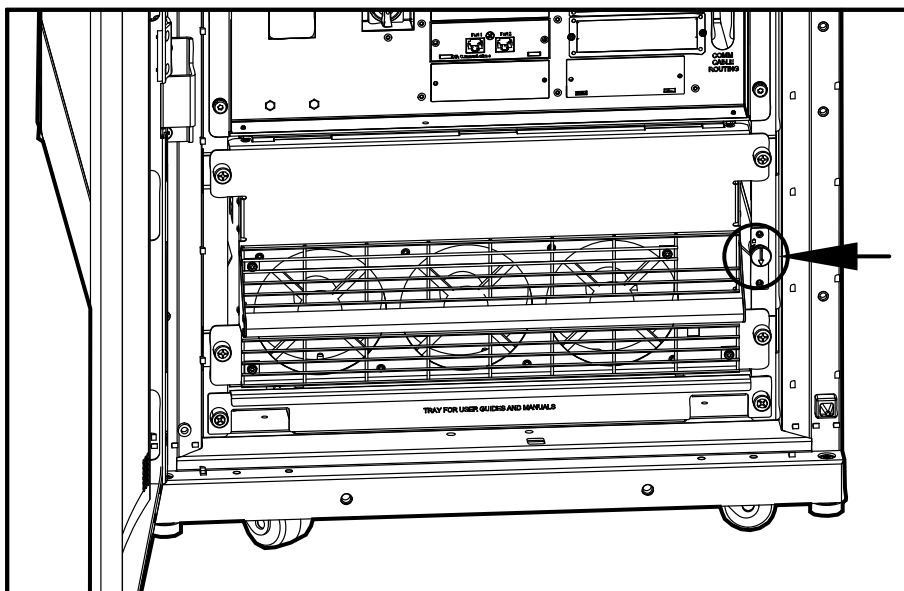
▲ ВНИМАНИЕ

РИСК ОТКЛЮЧЕНИЯ ПИТАНИЯ НАГРУЗКИ

Остальные действия по замене модуля распределения питания необходимо успеть выполнить за оставшееся время работы комплекса ИБП.

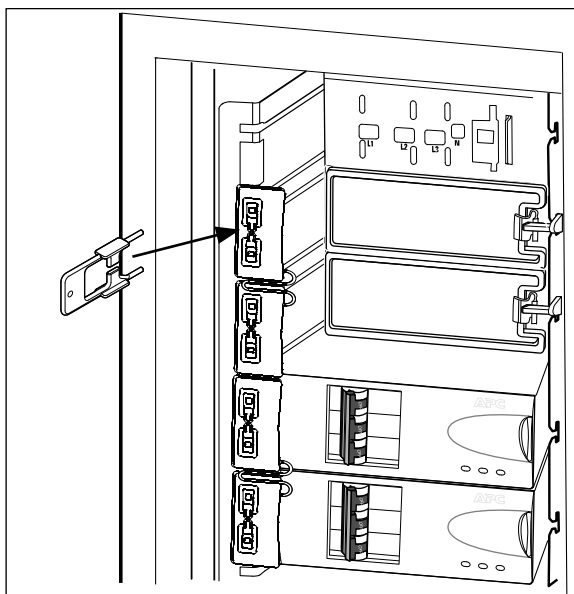
Несоблюдение данных инструкций может привести к серьезным травмам или повреждению оборудования.

3. Если ИБП оснащен двумя источниками питания от сети, включите входной выключатель байпаса Q5 (при наличии). При отсутствии в составе комплекса ИБП выключателя байпаса Q5, необходимо повернуть выключатель модуля статического переключателя в направлении против часовой стрелки, чтобы отключить модуль статического переключателя.



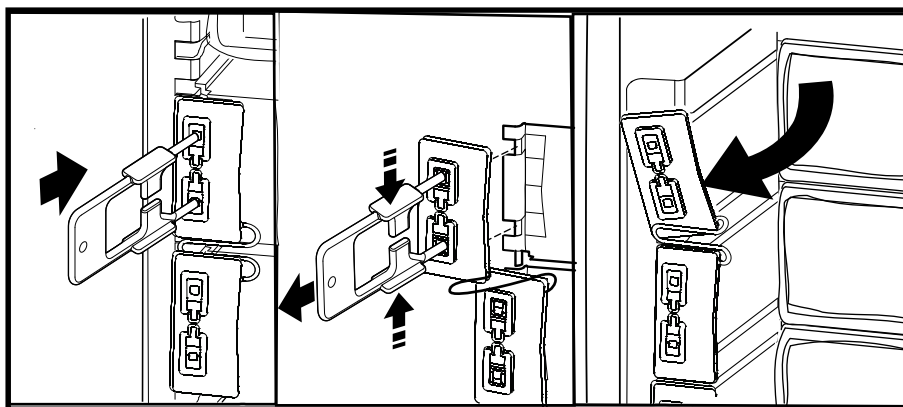
4. Установите автоматические выключатели на модуле распределения питания в положение OFF (ВЫКЛ).
5. Отключите кабель питания от кабельного удлинителя модуля распределения питания или монтируемого в стойке устройства распределения электропитания.

6. Вставьте ключ паза в замок паза.



7. Сожмите боковые стороны ключа и вставьте его внутрь до плотного соединения с замком.

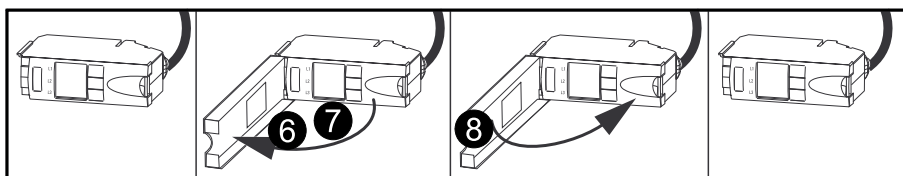
8. Продолжая нажимать на ключ, извлеките замок из паза.



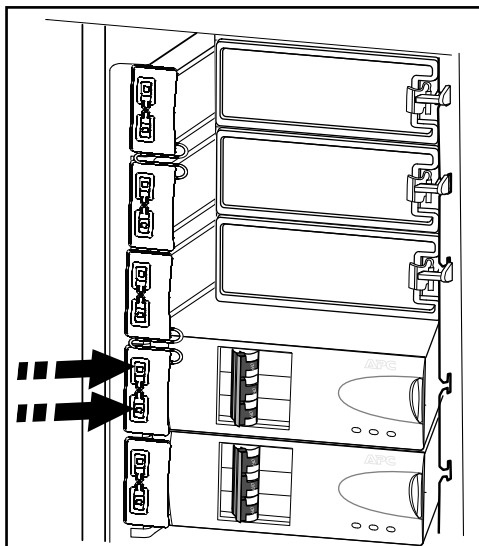
9. Откройте защелку блокировки на модуле и осторожно извлеките его из шкафа.

10. Возьмите запасной модуль распределения питания и откройте защелку блокировки. Проложите кабель питания поверх шкафа и задвиньте модуль распределения питания на место.

11. Закройте защелку, чтобы заблокировать модуль.



12. Установите запор паза, вставив его в пазы.



13. Подключите кабель модуля распределения питания к соответствующему оборудованию.

14. Установите автоматические выключатели в положение ON (ВКЛ).

15. Если ИБП оснащен двумя источниками питания от сети, включите входной выключатель байпаса Q5 (при наличии). При отсутствии в составе комплекса ИБП выключателя байпаса Q5, необходимо повернуть выключатель модуля статического переключателя в направлении по часовой стрелке, чтобы включить модуль статического переключателя.

16. Включите входной выключатель ИБП (Q1).

17. Убедитесь в том, что в правом верхнем углу экрана **UPS Mode** (Режим ИБП) отображается **Normal Operation** (Штатный режим работы). Индикатор **Load Powered** (Нагрузка подключена) на дисплее должен гореть зеленым цветом.

Устранение неполадок

⚠ ОПАСНО

ОПАСНОСТЬ ПОРАЖЕНИЯ ЭЛЕКТРИЧЕСКИМ ТОКОМ, ВЗРЫВОМ ИЛИ ДУГОВОЙ ВСПЫШКОЙ

Устанавливать и заменять компоненты системы могут только специально обученные лица, знакомые с конструкцией и порядком эксплуатации устройства и хорошо представляющие себе потенциальные риски, связанные с электрической и механической частью оборудования.

Несоблюдение данных инструкций может привести к летальному исходу или серьезным травмам.

Сообщения о состоянии и сигналах тревоги

В этом разделе перечислены сообщения о состоянии и сигналах тревоги, которые могут отображаться на дисплее ИБП. Сообщения приводятся в алфавитном порядке, и каждое сообщение о сигнале тревоги сопровождается корректирующим действием, с помощью которого можно устранить проблемы.

Примечание: Если отображаются сообщения о состоянии и сигналах тревоги, не указанные в данном списке, обратитесь в службу поддержки компании Schneider Electric.

Примечание: При появлении сообщения о неисправности убедитесь в правильности установки указанного компонента системы.

Сообщения на дисплее

Сообщение на дисплее	Значение	Корректирующее действие
Battery Charger Fault (Сбой устройства зарядки батарей)	Устройство зарядки батарей работает неправильно.	Обратитесь в службу поддержки компании Schneider Electric.
Battery Defective (Неисправность батареи)	По оценке емкость батареи составляет 50% от ожидаемой.	Замените батарею. См. <i>Замена модульной батареи в модульном батарейном шкафу</i> , стр. 38 или обратитесь в службу поддержки компании Schneider Electric для замены стандартной батареи.
Battery Fault (Сбой батареи)	Произошел сбой работы модуля батарей, требуется замена.	Замените батарею. См. <i>Замена модульной батареи в модульном батарейном шкафу</i> , стр. 38 или обратитесь в службу поддержки компании Schneider Electric для замены стандартной батареи.
Battery High Temperature Violation (Превышение верхнего порогового значения температуры батареи)	Температура одной или нескольких аккумуляторных батарей превысила технические параметры системы.	Убедитесь, что температура окружающей среды соответствует техническим требованиям системы. Если температура окружающей среды не превышает 40 °C (104 °F), запустите самопроверку для поиска неисправных аккумуляторных батарей. Замените все неисправные аккумуляторные батареи.
Battery High Temperature Violation (Превышение допустимого напряжения батареи)	Напряжение батареи слишком высокое, и зарядное устройство было отключено.	Обратитесь в службу поддержки компании Schneider Electric.
Battery Monitor Card Fault (Сбой платы контроля батарей)	Произошел сбой работы платы контроля батарей.	Обратитесь в службу поддержки компании Schneider Electric.
Battery Monitor Card Removed (Плата контроля батарей удалена)	Плата контроля батарей была удалена.	Обратитесь в службу поддержки компании Schneider Electric.
Battery Weak (Снижение емкости батареи)	По оценке емкость батареи составляет 75% от ожидаемой.	Замените батарею. См. <i>Замена модульной батареи в модульном</i>

Сообщение на дисплее	Значение	Корректирующее действие
		<i>батареином шкафу, стр. 38</i> или обратитесь в службу поддержки компании Schneider Electric для замены стандартной батареи.
Contact APC for secure start-up (Свяжитесь с компанией APC для безопасного запуска)	Продолжительность работы ИБП составила 5 дней. Рекомендуется заказать проверку запуска, проводимую инженерами-монтажниками, в компании Schneider Electric.	Обратитесь в службу поддержки компании Schneider Electric.
Discharged Battery (Батарея разряжена)	ИБП включен, но заряд батареи низкий.	Корректирующее действие не требуется. Примечание. Если входное напряжение отключится, время автономной работы будет ограничено.
Extended Run Frame Fault (Сбой эксплуатационной стойки)	Один из батарейных шкафов вышел из строя.	Обратитесь в службу поддержки компании Schneider Electric.
External DC Disconnect Switch Open (Внешний выключатель постоянного тока разомкнут)	Внешний выключатель постоянного тока DC DISCONNECT разомкнут. Питание от батарей недоступно, или время работы от батарей меньше ожидаемого.	Замкните внешний выключатель постоянного тока DC DISCONNECT (Отключение постоянного тока). Если проблема не будет устранена, свяжитесь со службой поддержки компании Schneider Electric.
External Switch Gear Communication Card Fault (Сбой платы связи внешних выключателей)	Произошел сбой платы связи внешних выключателей.	Обратитесь в службу поддержки компании Schneider Electric.
External Switch Gear Communication Card Removed (Плата связи внешних выключателей удалена)	Система не может обнаружить плату связи внешних переключателей.	Вариант 1. Убедитесь в правильности установки платы связи внешних выключателей. Вариант 2. Обратитесь в службу поддержки компании Schneider Electric.
Graceful Shutdown Initiated (Инициировано корректное отключение)	С дисплея системы или с другого дополнительного оборудования была начата корректная перезагрузка или выключение.	Корректирующее действие не требуется.
Internal Communication Bus Fault (Сбой шины внутренней связи)	Произошел сбой работы одной из шин, используемых для связи между модулями ИБП.	Обратитесь в службу поддержки компании Schneider Electric.
In Bypass: Hardware Fault (Режим байпаса: сбой оборудования)	Вследствие сбоя система перешла в режим байпаса.	Обратитесь в службу поддержки компании Schneider Electric.
In Bypass: Overload (Режим байпаса: перегрузка)	Система перешла в режим байпаса, так как потребляемая нагрузкой мощность превысила допустимую мощность системы.	Вариант 1. Уменьшите нагрузку. Вариант 2. Добавьте в систему силовой модуль.
In Bypass: User-Initiated (Режим байпаса: запуск пользователем)	Вследствие действий пользователя система перешла в режим байпаса.	Убедитесь в отсутствии нарушений в работе системы. Переключите систему в обычный режим работы.
Input Voltage or Frequency Cannot Support Bypass (Входное значение напряжения или частоты недопустимо для режима байпаса)	Напряжение или частота выходят за пределы допустимого для режима байпаса диапазона. Это сообщение отображается, когда ИБП включен, и означает, что в случае необходимости переход в режим байпаса может быть недоступен.	Откорректируйте входное напряжение для получения допустимого напряжения или частоты.
Intelligence Module Fault (Сбой интеллектуального модуля)	Произошел сбой работы основного интеллектуального модуля, требуется замена.	Обратитесь в службу поддержки компании Schneider Electric.
Load (kVA) Alarm Violation (Сигнал превышения нагрузки (кВА))	Нагрузка превысила указанное пользователем пороговое значение.	Вариант 1. С помощью интерфейса дисплея увеличьте пороговое значение. Вариант 2. Уменьшите нагрузку.
Local Management-To-UPS Communication Lost (Сбой связи локального управления с ИБП)	Произошел сбой внутренних связей системы.	Обратитесь в службу поддержки компании Schneider Electric.
Low Battery (Низкий уровень заряда батареи)	ИБП работает от батарей с низким уровнем заряда.	Оставшееся время эксплуатации ограничено. Отключите систему и оборудование нагрузки или восстановите входное напряжение.

Сообщение на дисплее	Значение	Корректирующее действие
No Batteries Detected (Батареи не обнаружены)	Питание от батарей невозможно.	Вариант 1. Убедитесь в правильности установки батарей. Вариант 2. Проверьте, замкнут ли выключатель постоянного тока. Вариант 3. Обратитесь в службу поддержки компании Schneider Electric.
No Power Modules Detected (Силовые модули не обнаружены)	Силовые модули отсутствуют.	Вариант 1. Убедитесь, что все силовые модули вставлены правильно, два крепежных винта затянуты, а защелки повернуты. Вариант 2. Убедитесь, что в журнале нет других сигнальных сообщений, касающихся связи.
Not Synchronized Fault (Сбой синхронизации)	Системе не удается выполнить синхронизацию с линией переменного тока, и режим байпаса может быть недоступен.	Вариант 1. Уменьшите чувствительность к входной частоте. Вариант 2. Откорректируйте входное напряжение для получения допустимого напряжения или частоты.
Overload (Перегрузка)	Нагрузка превысила максимальную допустимую мощность системы.	Вариант 1. Уменьшите нагрузку. Вариант 2. Добавьте в систему силовой модуль.
Power Failure (Сбой питания)	Входное напряжение недопустимо для нормальной работы.	Обратитесь в службу поддержки компании Schneider Electric.
Power Module Fault (Сбой силового модуля)	Произошел сбой работы силового батарей, требуется замена.	Замените силовой модуль. См. раздел <i>Замена силового модуля ИБП в режиме сервисного байпаса, стр. 32.</i>
Redundancy Alarm (Сбой резервирования)	Фактическое резервирование силовых модулей находится ниже установленного пользователем сигнального порога. Произошел сбой по крайней мере одного силового модуля или увеличилась нагрузка.	Вариант 1. Если это возможно, установите дополнительные силовые модули. См. раздел <i>Замена силового модуля ИБП в режиме сервисного байпаса, стр. 32.</i> Вариант 2. Замените нерабочие модули. См. раздел <i>Замена силового модуля ИБП в режиме сервисного байпаса, стр. 32.</i> Вариант 3. Уменьшите нагрузку. Вариант 4. Измените предельное значение для сигнала.
Redundancy Lost (Отсутствие резервирования)	ИБП больше не обнаруживает резервные силовые модули. Произошел сбой одного или нескольких силовых модулей или увеличение нагрузки.	Вариант 1. Если это возможно, установите дополнительные силовые модули. См. раздел <i>Замена силового модуля ИБП в режиме сервисного байпаса, стр. 32.</i> Вариант 2. Замените нерабочие модули. См. раздел <i>Замена силового модуля ИБП в режиме сервисного байпаса, стр. 32.</i> Вариант 3. Уменьшите нагрузку. Вариант 4. Измените предельное значение для сигнала.
Redundant Intelligence Module Fault (Сбой резервного интеллектуального модуля)	Произошел сбой работы резервного интеллектуального модуля, требуется замена.	Обратитесь в службу поддержки компании Schneider Electric.
Redundant Intelligence Module in Control (Использование резервного интеллектуального модуля)	Произошел сбой основного интеллектуального модуля, и в качестве основного интеллектуального модуля функционирует резервный интеллектуальный модуль.	Обратитесь в службу поддержки компании Schneider Electric.
Replacement Battery Needed (Требуется запасная батарея)	Сбой в работе одного или более блоков батарей (вызвано событием симметричности, перегоранием предохранителя, перегревом или неправильным выбором типа батареи). На дисплее ИБП будет указано положение батареи, которую необходимо заменить.	Замените аккумуляторную батарею (батареи). См. раздел <i>Замена модульной батареи в модульном батарейном шкафу, стр. 38</i> или обратитесь в службу поддержки компании Schneider Electric для замены стандартной батареи.

Сообщение на дисплее	Значение	Корректирующее действие
Runtime Alarm (Сигнал времени автономной работы)	Ожидаемое время работы от батарей ниже, чем указанное пользователем сигнальное пороговое значение минимального времени автономной работы. Произошел сбой по крайней мере одного модуля батарей или увеличилась нагрузка.	Вариант 1. Установите дополнительные модули батарей. Вариант 2. Замените неисправные модули батарей. См. раздел <i>Замена модульной батареи в модульном батарейном шкафу, стр. 38</i> или обратитесь в службу поддержки компании Schneider Electric для замены стандартной батареи. Вариант 3. Уменьшите нагрузку. Вариант 4. Измените предельное значение для сигнала.
Site Wiring Fault (Неисправность проводки)	Возникла проблема с порядком чередования фаз, или пропала фаза входного напряжения ИБП, или отсутствует нейтраль.	Свяжитесь с сертифицированным электриком, производившим установку системы.
Static Bypass Switch Module Fault (Сбой модуля выключателя статического байпаса)	Произошел сбой модуля выключателя статического байпаса, и его необходимо заменить.	Обратитесь в службу поддержки компании Schneider Electric.
Static Bypass Switch Module Removed (Модуль выключателя статического байпаса извлечен)	Система не может обнаружить модуль переключения в режим статического байпаса.	Вариант 1. Убедитесь в правильности установки модуля выключателя статического байпаса. Вариант 2. Обратитесь в центр сервисного обслуживания компании Schneider Electric для замены модуля выключателя статического байпаса.
System in Maintenance Bypass (Система в режиме сервисного байпаса)	Система в режиме сервисного байпаса: выключатель Q2 разомкнут, а выключатель Q3 замкнут.	Корректирующее действие не требуется.
System Power Supply Card Fault (Сбой платы источника питания системы)	Произошел сбой платы источника питания системы, и ее необходимо заменить.	Убедитесь в правильности установки платы источника питания. См. раздел <i>Замена платы Smart Slot, стр. 32.</i>
System Start-Up Configuration Fault (Сбой конфигурации запуска системы)	Произошел сбой загрузки конфигурации системы. Невозможно определить напряжение системы или размер стойки.	Проверьте, нет ли других сигналов тревоги, и обратитесь в службу поддержки компании Schneider Electric.
Technical check recommended (Рекомендуется техническая проверка)	Требования по регулярному обслуживанию и окончание срока службы расходных компонентов	Обратитесь в службу поддержки компании Schneider Electric.
Warranty expiring soon (Срок действия гарантии скоро истечет)	Окончание гарантийного периода по договору.	Обратитесь в службу поддержки компании Schneider Electric.

Список неисправностей модульных распределяющих элементов

Интерфейс дисплея отображает номера модулей распределения питания, которые вызвали сигнал тревоги или предупреждение.

Сообщение на дисплее	Значение	Корректирующее действие
High Module Current Alarm (Сигнал тревоги высокого значения тока модуля)	Превышен порог для высокого значения тока модуля.	Проверьте настройку порогового значения. Если необходимо, установите соответствующее значение.
High Subfeed Current Alarm (Сигнал тревоги высокого значения тока подчиненной линии)	Превышен порог для высокого значения тока подчиненной линии.	Проверьте настройку порогового значения. Если необходимо, установите соответствующее значение.
Low Module Current Alarm (Сигнал тревоги низкого значения тока модуля)	Превышен порог для низкого значения тока модуля.	Проверьте настройку порогового значения. Если необходимо, установите соответствующее значение.
Low Subfeed Current Alarm (Сигнал тревоги низкого значения тока подчиненной линии)	Превышен порог для низкого значения тока подчиненной линии.	Проверьте настройку порогового значения. Если необходимо, установите соответствующее значение.

Сообщение на дисплее	Значение	Корректирующее действие
Max Module Current Alarm (Сигнал тревоги максимального значения тока модуля)	Превышен порог для максимального значения тока модуля.	Проверьте настройку порогового значения. Если необходимо, установите соответствующее значение.
Max Subfeed Current Alarm (Сигнал тревоги максимального значения тока подчиненной линии)	Превышен порог для максимального значения тока подчиненной линии.	Проверьте настройку порогового значения. Если необходимо, установите соответствующее значение.
Min Module Current Alarm (Сигнал тревоги минимального значения тока модуля)	Превышен порог для минимального значения тока модуля.	Проверьте настройку порогового значения. Если необходимо, установите соответствующее значение.
Min Subfeed Current Alarm (Сигнал тревоги минимального значения тока подчиненной линии)	Превышен порог для минимального значения тока подчиненной линии.	Проверьте настройку порогового значения. Если необходимо, установите соответствующее значение.
Communication Lost With Metering Board Alarm (Нарушена связь с сигналом тревоги измерительной платы)	Нарушена связь с модулем распределения питания.	Проверьте правильность подключения кабелей связи. Обратитесь в службу поддержки компании Schneider Electric (информацию см. на задней обложке).
Module Breaker Open Alarm (Сигнал тревоги разомкнутого автоматического выключателя модуля)	Автоматический выключатель модуля разомкнут.	Проверьте, не перегружен ли один из автоматических выключателей модуля. Замените его при необходимости.
Subfeed Breaker Open Alarm (Сигнал тревоги разомкнутого автоматического выключателя подчиненной линии)	Автоматический выключатель подчиненной линии разомкнут.	Проверьте, не перегружен ли один из автоматических выключателей подчиненной линии.

Список сигналов тревоги устройства распределения электропитания

Сообщение на дисплее	Значение	Корректирующее действие
System in Maintenance Bypass (Система в режиме сервисного байпаса)	Система в режиме сервисного байпаса: переключатель Q2 разомкнут, а переключатель Q3 замкнут.	Корректирующее действие не требуется.
Min Output Voltage Alarm (Сигнал тревоги минимального выходного напряжения)	Выходное напряжение между фазой и нейтралью для фазы <L-N> упало ниже заданного уровня.	Проверьте настройку порогового значения. Если необходимо, установите соответствующее значение.
Max Output Voltage Alarm (Сигнал тревоги максимального выходного напряжения)	Выходное напряжение между фазой и нейтралью для фазы <L-N> превышает заданный уровень.	Проверьте настройку порогового значения. Если необходимо, установите соответствующее значение.
Max Total Output Current Alarm (Сигнал тревоги максимального общего выходного тока)	Ток выходной фазы <n> превышает заданный уровень.	Проверьте настройку порогового значения. Если необходимо, установите соответствующее значение.
Min Total Output Current Alarm (Сигнал тревоги минимального общего выходного тока)	Ток выходной фазы <n> упал ниже заданного уровня.	Проверьте настройку порогового значения. Если необходимо, установите соответствующее значение.
Output Frequency Alarm (Сигнал тревоги выходной частоты)	Частота выходного тока выше или ниже заданного допустимого диапазона.	Проверьте настройку порогового значения. Если необходимо, установите соответствующее значение.
Critical Input Contact Fault (Критический сбой входного контакта)	Настроенный пользователем контакт, подключенный к системе, выдает аварийный сигнал.	Выясните причины аварийного сигнала. Настройка данного аварийного сигнала выполняется пользователем.
System Mode Alarm (Сигнал тревоги о режиме системы) ¹	Переключатель Q1 разомкнут, а ИБП отключен от входного напряжения.	Замкните переключатель Q1, чтобы снова подключить ИБП к электросети или энергосистеме общего пользования.
System Mode Alarm (Сигнал тревоги о режиме системы) ¹	Переключатели Q2 и Q3 разомкнуты, и система не поддерживает подключенное оборудование.	В целях безопасности убедитесь в том, что данные выключатели не были замкнуты для проведения технического обслуживания. Если переключатели разомкнуты, замкните Q2 для эксплуатации ИБП и Q3 для включения режима сервисного байпаса.
System Mode Alarm (Сигнал тревоги о режиме системы) ¹	Сигнал будет активен в том случае, если переключатель Q3 включен одновременно с переключателями Q1 и Q5.	Вариант 1. Продолжайте эксплуатацию ИБП. Вариант 2. Переключитесь в режим сервисного байпаса. Вариант 3. Обратитесь в службу поддержки компании Schneider Electric.
Transformer Overheating (Перегрев трансформатора)	Температура трансформатора превысила 18 °С.	Вариант 1. Продолжайте эксплуатацию ИБП. Вариант 2. Переключитесь в режим сервисного байпаса. Вариант 3. Обратитесь в службу поддержки компании Schneider Electric.
Cooling Fan Failure Alarm (Сигнал тревоги неисправности охлаждающего вентилятора)	Один вентилятор не работает или вращается с недостаточной скоростью, или разомкнулся один из полюсов трехполюсного автоматического выключателя.	Вариант 1. Убедитесь в том, что работают все четыре вентилятора. Вариант 2. Проверьте положение выключателей. Вариант 3. Обратитесь в службу поддержки компании Schneider Electric.

1. См. журнал событий для выяснения подробностей.

Schneider Electric
35 rue Joseph Monier
92500 Rueil Malmaison
France (Франция)

+ 33 (0) 1 41 29 70 00

www.schneider-electric.com

Стандарты, спецификации и схемы могут изменяться; обратитесь в компанию за подтверждением актуальности информации, опубликованной в данном руководстве.

© 2013 – 2015 Schneider Electric. All rights reserved.

990–3015G-028